

BẢN CHÍNH

Bài 1. (1,5 điểm) Rút gọn biểu thức:

a) $2\sqrt{3x} - 3\sqrt{48x} + 5\sqrt{27x}$ với $x \geq 0$

b) $(\sqrt{7} - 3) \cdot (\sqrt{7} + 3) - \sqrt{2} \cdot (5 - \sqrt{2})$

Bài 2 (2,5 điểm). Cho hàm số $y = x + 2$ có đồ thị là (d_1)

và hàm số $y = -2x - 1$ có đồ thị là (d_2) .

a) Vẽ (d_1) và (d_2) trên cùng mặt phẳng tọa độ Oxy.

b) Tìm tọa độ giao điểm của (d_1) và (d_2) bằng phép toán.

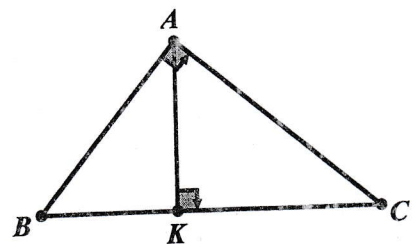
c) Tính số đo góc tạo bởi đường thẳng (d_1) và trục Ox.

Bài 3 (1,25 điểm).

a) Cho đường thẳng $(d_1): y = (m - 3)x + 2$. Tìm m để đường thẳng (d_1) song song với đường thẳng $(d_2): y = x - 4$

b) Tìm a, b để đường thẳng $(d): y = ax + b$ song song với đường thẳng $(d_3): y = 2x - 5$ và đi qua điểm $M(1; 4)$.

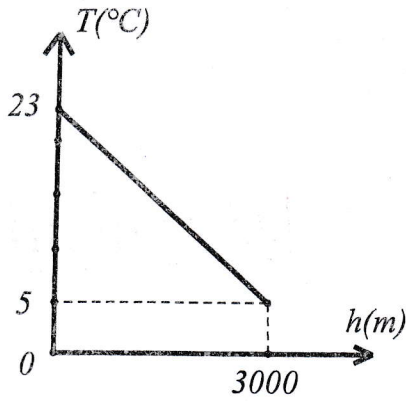
Bài 4 (0,75 điểm). Cho ΔABC vuông tại A có đường cao AK. Biết $AB = 12\text{cm}$, $AK = 9,6\text{cm}$. Tính BK, KC.



Câu 5 (0,75 điểm). Một vận động viên khi leo núi nhận thấy rằng càng lên cao thì nhiệt độ không khí càng giảm. Khi ở chân núi thì nhiệt độ là 23°C ; còn khi ở đỉnh núi với độ cao 3000 mét thì nhiệt độ là 5°C . Giả sử mối liên hệ giữa nhiệt độ không khí T và độ cao h (so với chân núi) được cho bởi hàm số $T = a.h + b$ có đồ thị như hình vẽ bên (nhiệt độ T tính theo $^\circ\text{C}$, và độ cao h tính bằng mét).

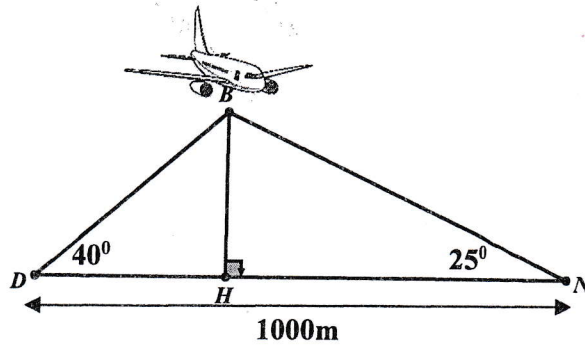
a) Xác định a và b của hàm số trên.

b) Vận động viên đang leo xuống núi và dùng nhiệt kế đo được nhiệt độ không khí tại vị trí dừng chân là $15,8^\circ\text{C}$. Hỏi tại vị trí này, vận động viên đang ở độ cao bao nhiêu mét so với chân núi?



Bài 6 (0,75 điểm).

Hai bạn Dũng và Nam cùng quan sát máy bay hạ cánh. Cả hai bạn nhìn thấy máy bay cùng lúc với góc nâng lần lượt là 40° và 25° . Biết Dũng và Nam ở hai vị trí cách nhau 1000m. Hỏi tại thời điểm hai bạn nhìn thấy máy bay thì máy bay đang ở độ cao bao nhiêu mét? (kết quả làm tròn đến hàng đơn vị)



Bài 7 (2,5 điểm). Từ điểm A nằm ngoài đường tròn (O; R) vẽ hai tiếp tuyến AB, AC đến đường tròn (O) (B, C là tiếp điểm). Gọi H là giao điểm của OA và BC.

- Chứng minh $OA \perp BC$ tại H.
- Vẽ đường kính BD. Chứng minh $\triangle BDC$ đồng dạng $\triangle ABH$.
- Gọi I là trung điểm AH, BI cắt đường tròn tại F.
Chứng minh: ba điểm D, H, F thẳng hàng.

Hết