

Trường THCS Bế Văn Đàn

KIỂM TRA 1 TIẾT HÌNH 6 CHƯƠNG II

Thời gian : 45 phút

Năm học : 2015 - 2016

**I/ PHẦN TRẮC NGHIỆM:** (2điểm)

**Câu 1:** Cho góc bẹt  $xOy$ , vẽ tia  $Oz$  sao cho góc  $yOz$  bằng  $40^\circ$ . Vẽ tia phân giác  $Ot$  của góc  $xOz$ . Số đo góc  $yOt$  là:

A.  $40^\circ$

C.  $110^\circ$

B.  $70^\circ$

D.  $30^\circ$

**Câu 2:** Tia  $Ot$  là tia phân giác của góc  $xOy$  nếu :

A.  $xOt = yOt$

C.  $xOt + tOy = xOy$  và  $xOt = yOt$

B.  $xOt + tOy = xOy$

D.  $xOt + tOy = xOy$  và  $xOt \neq yOt$

**Câu 3:** Trên một nửa mặt phẳng bờ chứa tia  $OA$ , vẽ tia  $OB$  sao cho  $AOB = 35^\circ$ , tia  $OC$  sao cho  $AOC = 70^\circ$ . Câu nào sau đây sai?

A. Tia  $OB$  nằm giữa hai tia  $OA$  và  $OC$ .

C. Tia  $OB$  là phân giác của  $AOC$

B.  $AOC + COB = AOB$   
nhau.

D.  $BOC$  và  $AOB$  là hai góc kề

**Câu 4:** Hai góc kề bù là :

A. Hai góc có tổng số đo bằng  $180^\circ$ .

B. Hai góc có một cạnh chung.

C. Hai góc có một cạnh chung, hai cạnh còn lại là hai tia đối nhau.

D. Cả 3 câu trên đều sai.

**II/ PHẦN TỰ LUẬN:**

**Câu 1:** (4điểm)

a/ Vẽ các góc  $aOb$  có số đo góc  $130^\circ$ , góc  $cId$  có số đo góc  $50^\circ$ , góc  $xAy$  có số đo góc  $40^\circ$ , góc  $tUv$  có số đo  $90^\circ$ .

b/ Trong các góc trên, góc nào là góc nhọn, góc nào là góc tù, góc nào là góc vuông.

c/ Trong các góc trên, hai góc nào là hai góc phụ nhau, hai góc nào là hai góc bù nhau?

**Câu 2:** (4điểm)

Trên cùng một nửa mặt phẳng bờ chứa tia  $Ox$ , vẽ tia  $Oy$  và  $Oz$  sao cho  $xOy = 35^\circ, xOz = 70^\circ$ .

a/ Vì sao tia  $Oy$  nằm giữa hai tia  $Ox$  và  $Oz$ .

b/ Tính số đo góc  $yOz$ ?

c/ Tia  $Oy$  có là tia phân giác của  $xOz$  không? Vì sao?

**ĐÁP ÁN ĐỀ 1**

**I/ PHẦN TRẮC NGHIỆM:** (2 điểm)

Mỗi câu 0,5đ

1. B                                      2. C                                      3. B                                      4. C

**II/ PHẦN TỰ LUẬN:** (8 điểm)

**Câu 1:** (4 điểm)

a/ (2 điểm)

Vẽ chính xác số đo được 0, 5 điểm cho mỗi góc, nếu vẽ chưa chính xác  $1^0, 2^0$  và các lỗi khác trừ 0,25đ (cho 1 đến 4 hình).

b/ (1 điểm)

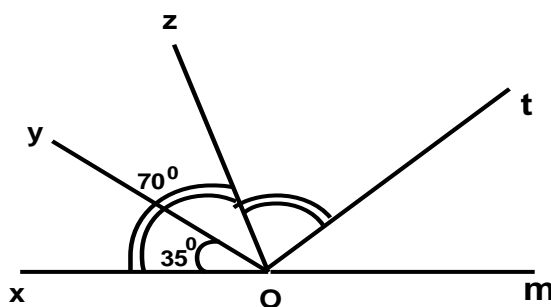
Trả lời sai một góc trừ 0,25đ.

c/ (1 điểm)

Trả lời sai một góc trừ 0,5đ.

**Câu 2:** (4 điểm)

Vẽ hình đúng 0,5đ



a/ (1,5 điểm) Trên nửa mặt phẳng bờ chứa tia Ox, ta có $xOy < xOz (35^0 < 70^0)$ : nên tia Oy nằm giữa hai tia Ox và tia Oz.	(0,5đ) (0,5đ) (0,5đ)
b/ / (1 điểm) Vì tia Oy nằm giữa hai tia Ox và tia Oz nên $xOy + yOz = xOz$ $35^0 + yOz = 75^0$ $yOz = 75^0 - 35^0 = 35^0$	(0,25đ) (0,25đ) (0,25đ) (0,25đ)
c/ / (1,0 điểm) Tia Oy là tia phân giác của góc xOz vì + Tia Oy nằm giữa hai tia Ox và tia Oz (câu a) + $xOy = yOz = 35^0$	0,5đ (0,5đ)

\* Mọi cách làm khác đúng đều cho điểm tối đa.