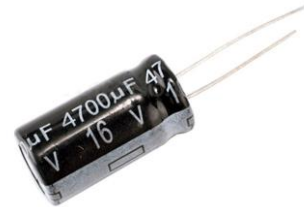


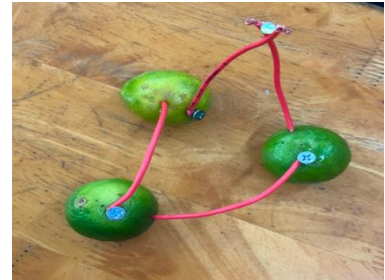
**ĐỀ CHÍNH THỨC**  
(Đề kiểm tra có 02 trang)

**PHẦN 1. LÝ THUYẾT**

**Câu 1. (1 điểm)** Trên vỏ của một tụ hóa ở hình bên có ghi  $4700\mu F; 16V$ . Hãy cho biết ý nghĩa của các con số trên.  
Đại lượng nào đặc trưng cho khả năng tích điện của tụ?



**Câu 2. (1,5 điểm)**  
Học sinh khối 11 trường THPT Trần Hữu Trang có thực hiện dự án: **Pin điện hoá bằng quả chanh** (Hình bên). Các quả chanh đóng vai trò như bộ nguồn, em hãy cho biết mối quan hệ giữa cường độ dòng điện trong mạch với suất điện động của nguồn và điện trở toàn phần của mạch đó? Viết công thức và chú thích.



**Câu 3. (1 điểm)** Trong chất điện phân có những loại hạt tải điện nào? Nêu bản chất dòng điện trong chất điện phân.

**Câu 4. (1 điểm)** Báo chí Trung Quốc đưa tin, nước này chính thức ra mắt tàu đệm từ có tốc độ tối đa lên đến 600 km/h, một trong những phương tiện di chuyển trên mặt đất nhanh nhất thế giới. Tàu đệm từ đi từ Bắc Kinh đến Thượng Hải chỉ mất 2,5 giờ.

Các chất siêu dẫn ở nhiệt độ bình thường sẽ cho phép truyền năng lượng điện mà không bị thất thoát hoặc lãng phí, các đoàn tàu maglev (đệm từ) hoạt động hiệu quả hơn và việc sử dụng công nghệ MRI rẻ hơn và phổ biến hơn trong tương lai.

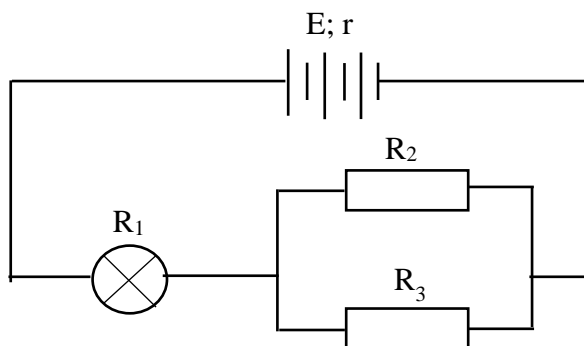


(Trích: <https://tienphong.vn/tau-dem-tu-phi-nhanh-chong-mat-600-kmh-dung-cong-nghe-gi-post1359446.tpo>)

Em hãy cho biết tàu chạy bằng đệm từ là ứng dụng của hiện tượng nào? Nêu khái niệm hiện tượng.

## PHẦN 2. BÀI TẬP

**Câu 5. (3 điểm)** Cho mạch điện như hình vẽ:



$R_1$  là Đèn ( $8V - 8W$ );  $R_2 = 6\Omega$ ;  $R_3 = 12\Omega$

Mỗi nguồn có suất điện động  $5V$ , điện trở trong  $1\Omega$ .

- Tính suất điện động và điện trở trong của bộ nguồn.
- Tính cường độ dòng điện qua đèn. Nhận xét độ sáng của đèn.
- Tính nhiệt lượng tỏa ra trên  $R_3$  trong 30 phút và hiệu suất của bộ nguồn.

**Câu 6. (1 điểm)** Một tấm kim loại được đem mạ bằng phương pháp điện phân, cường độ dòng điện qua bình là  $2A$ ,  $n = 2$ . Biết khối lượng kim loại bám vào catot là  $1,082g$  sau khi điện phân 30 phút. Hỏi đây là kim loại gì? Biết khối lượng mol của một số kim loại: Bạc là  $108 g/mol$ , Đồng là  $64g/mol$ , Niken là  $58g/mol$ , Sắt là  $56g/mol$ .

**Câu 7. (1,5 điểm)**

- Để đo nhiệt độ của một lò nung người ta dùng một cặp nhiệt điện có hệ số nhiệt điện động  $65\mu V / K$ , một môi hàn được đặt trong không khí có nhiệt độ  $30^{\circ}C$ , môi còn lại đặt vào lò nung thì thấy mili vôn kế chỉ  $40mV$ . Tính nhiệt độ bên trong lò nung.
- Một sợi dây đồng có điện trở  $74\Omega$  ở  $50^{\circ}C$ , có hệ số nhiệt điện trở  $4,1.10^{-3} K^{-1}$ . Tính điện trở của dây này ở  $100^{\circ}C$ .

-----**HẾT**-----

Thí sinh không được sử dụng tài liệu. Cán bộ coi kiểm tra không giải thích gì thêm.

HỌ VÀ TÊN THÍ SINH:..... SBD:..... PHÒNG:.....