

**KỶ THI CHỌN HỌC SINH GIỎI CẤP HUYỆN
LỚP 9 THCS NĂM HỌC 2024 – 2025**

HƯỚNG DẪN CHẤM ĐỀ CHÍNH THỨC MÔN KHTN 1- THCS

(Hướng dẫn chấm có 08 trang)

PHẦN I. TRẮC NGHIỆM (6,0 điểm)

Câu	Đáp án	Điểm
Phần I. Câu trắc nghiệm nhiều phương án lựa chọn		
1	A	0,25
2	C	0,25
3	D	0,25
4	B	0,25
5	A	0,25
6	D	0,25
7	C	0,25
8	B	0,25
9	B	0,25
10	A	0,25
11	A	0,25
12	C	0,25
Phần II. Câu trắc nghiệm đúng sai		
1	A. Đúng (Đ) B. Sai (S) C. Đúng (Đ) D. Sai (S)	Lựa chọn chính xác 01 ý trong 01 câu hỏi được 0,1 điểm; lựa chọn chính xác 02 ý được 0,25 điểm; lựa chọn chính xác 03 ý được 0,5 điểm; lựa chọn chính xác cả 04 ý được 1,0 điểm
2	A. Đúng (Đ) B. Đúng (Đ) C. Sai (Sai) D. Đúng (Đúng)	
3	A. Sai (S) B. Đúng (Đ) C. Đúng (Đ) Đ. Sai (S)	

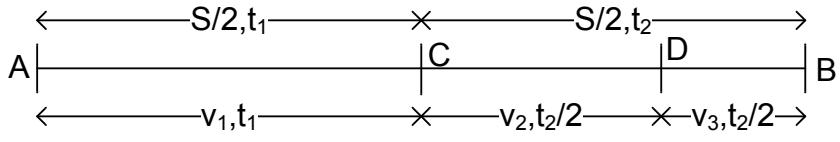
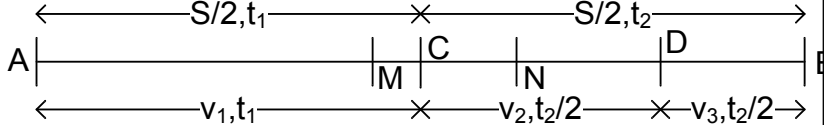
PHẦN II. TỰ LUẬN (14,0 điểm)

Câu 1. (2,5 điểm)

Trên đoạn đường thẳng AB có một ô tô chuyển động từ A về B. Trong nửa đoạn đường đầu ô tô chuyển động với tốc độ $v_1 = 80$ km/h. Trên nửa đoạn đường còn lại, trong nửa thời gian đầu ô tô chuyển động với tốc độ $v_2 = 60$ km/h, trong nửa thời gian còn lại chuyển động với tốc độ $v_3 = 40$ km/h.

a) Tính tốc độ trung bình của xe ô tô trên cả quãng đường AB.

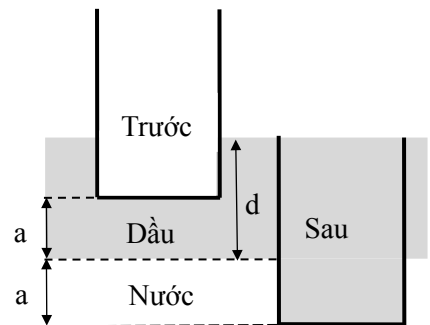
b) Đồng thời xuất phát từ A với ô tô có một mô tô chuyển động với vận tốc không đổi $v = 75\text{km/h}$ đi về B. Xác định vị trí và thời điểm hai xe gặp nhau. Biết đoạn đường AB dài 160km và hai xe xuất phát lúc 7 giờ.

Câu	Nội dung cần đạt	Điểm
<p>Câu 1 (2,5 điểm)</p>	<p>a. (1,25điểm)</p>  <p>Gọi tốc độ, khoảng thời gian chuyển động của ô tô như hình vẽ</p> <p>Tốc độ trung bình của ô tô: $v_{tb} = \frac{S}{t} = \frac{S}{t_1 + t_2}$</p>	0,5
	<p>Trong đó thời gian chuyển động nửa đoạn đường đầu :</p> $t_1 = \frac{2}{v_1} = \frac{S}{2v_1}$	0,25
	<p>Thời gian chuyển động trên nửa đoạn đường cuối:</p> $\frac{S}{2} = v_2 \cdot \frac{t_2}{2} + v_3 \cdot \frac{t_2}{2} \Leftrightarrow t_2 = \frac{S}{v_2 + v_3}$	0,25
	<p>Suy ra:</p> $v_{tb} = \frac{S}{t_1 + t_2} = \frac{S}{\frac{S}{2v_1} + \frac{S}{v_2 + v_3}} = \frac{2v_1(v_2 + v_3)}{2v_1 + v_2 + v_3}$ $v_{tb} = \frac{2.80(60 + 40)}{2.80 + 60 + 40} \approx 61,54(\text{km} / \text{h})$	0,25
	<p>b. (1,25 điểm)</p>  <p>- Cả hai xe đồng thời xuất phát tại A nên chúng không thể gặp nhau trên nửa đoạn đường đầu (vì $v_1 > v$).</p> <p>- Thời gian ô tô đi nửa đoạn đường đầu là: $t_1 = \frac{S}{2v_1} = \frac{160}{2.80} = 1\text{h}$</p> <p>- Khi xe ô tô đến điểm C chính giữa đường đi thì xe mô tô đến M cách A một đoạn là: $AM = v \cdot t_1 = 75 \cdot 1 = 75 \text{ km}$.</p> <p>Khi xe ô tô đến điểm D (hết đoạn đường có tốc độ $v_2 = 60\text{km/h}$) với</p>	0,25

	$AD = 80 + v_2 \frac{t_2}{2} = 80 + v_2 \frac{S}{2(v_2 + v_3)} = 80 + 60 \frac{160}{2(60 + 40)} = 128km$	
	<p>Thì xe mô tô đã đi được đoạn đường</p> $v(t_1 + \frac{t_2}{2}) = v \left(\frac{S}{2v_1} + \frac{S}{2(v_2 + v_3)} \right) = 75 \left(\frac{160}{2.80} + \frac{160}{2(60 + 40)} \right) = 135km$ <p>Do đó xe mô tô vượt ô tô vượt trên đoạn CD</p>	0,25
	<p>Kể từ thời điểm xe ô tô đến điểm chính giữa C, khoảng thời gian để hai xe gặp nhau được tính</p> $MN - CN = vt - v_2t = (v - v_2)t$ <p>Mà:</p> $MC = MN - CN = AC - AM = 80 - 75 = 5km$ <p>Nên:</p> $t = \frac{MN - CN}{v - v_2} = \frac{5}{15} = \frac{1}{3}h$ <p>Vậy thời điểm hai xe gặp nhau là:</p> $7 + t_1 + t = 7 + 1 + \frac{1}{3} = \frac{25}{3}h = 8h20min$	0,25
	<p>Vị trí N mà xe gặp nhau cách A:</p> $AN = AC + CN = AC + CN = 80 + 60 \cdot \frac{1}{3} = 100km$	0,25

Câu 2. (2,0 điểm)

Trong một bình nước rộng có một lớp dầu dày $d = 1,0cm$. Người ta thả vào bình một cốc hình trụ thành mỏng, có khối lượng $m = 4,0g$ và có diện tích đáy $S = 25cm^2$. Lúc đầu cốc không chứa gì, đáy cốc nằm cao hơn điểm chính giữa của lớp dầu. Sau đó rót dầu vào cốc tới miệng thì mực dầu trong cốc cũng ngang mực dầu trong bình. Trong cả hai trường hợp đáy cốc đều cách mặt nước cùng một khoảng bằng a như hình vẽ.



- a) Tính lực đẩy Archimedes do dầu trong bình tác dụng vào cốc khi chưa đổ dầu vào cốc?
- b) Xác định khối lượng riêng D_1 của dầu, biết khối lượng riêng của nước là $D_0 = 1,0g/cm^3$.

Câu	Nội dung cần đạt	Điểm
-----	------------------	------

Câu 2 (2,0 điểm)	a. (0,5 điểm) Lúc đầu cốc không chứa gì và nổi trong dầu thì lực đẩy Archimedes của dầu cân bằng với trọng lượng của cốc. $F_{A1} = 10m = 10.0,004 = 0,04N$	0,5
	b. (1,5 điểm) Lúc đầu cốc không chứa gì và nổi trong dầu thì trọng lượng của cốc cân bằng với lực đẩy Archimedes của dầu: $10.m = F_{A1} = 10D_1.S.(d - a) \quad (1)$	0,25
	Sau khi rót dầu tới miệng cốc rồi thả vào bình thì trọng lượng của cốc dầu cân bằng lực đẩy Archimedes của nước và dầu: $10.m + 10D_1.S.(d + a) = F_{A2} = 10.D_1.S.d + 10.D_0.S.a \quad (2)$	0,5
	Thay (1) vào (2) rồi rút gọn ta được: $D_1.d = D_0.a \Rightarrow a = \frac{D_1}{D_0}.d \quad (3)$	
	Thay (3) vào (1) ta được: $\frac{d.S}{D_0}.D_1^2 - d.S.D_1 + m = 0$	0,25
	Thay số ta được: $25D_1^2 - 25.10^3 D_1 + 4.10^6 = 0$	0,25
	Giải phương trình bậc 2 trên, ta được hai nghiệm là: $D_1 = 800kg/m^3$ và $D_1 = 200kg/m^3$ (loại) vì thay vào (3) ta được $a = 0,2cm$ hay đáy cốc nằm thấp hơn điểm chính giữa của lớp dầu. Vậy $D_1 = 800kg/m^3$	0,25

Câu 3. (2,5 điểm)

Cho hai nhiệt lượng kế: Bình A chứa nước và bình B chứa rượu, ban đầu có nhiệt độ khác nhau. Một viên bi kim loại C được treo bởi sợi dây mảnh không dẫn nhiệt. Nhúng viên bi vào bình A, đợi cân bằng nhiệt rồi lại nhúng vào bình B sau đó lặp lại quy trình lần thứ hai. Người ta thu được nhiệt độ sau khi cân bằng nhiệt ở các bình A, B lần lượt là (60°C; 16°C) và (58°C; 18°C). Bỏ qua mất mát nhiệt với môi trường.

a) Nếu quá trình lặp lại đến lần thứ 3 thì nhiệt độ bình A và B khi cân bằng nhiệt là bao nhiêu?

b) Tìm biểu thức xác định hiệu nhiệt độ giữa hai bình sau n lần nhúng viên bi qua lại giữa hai bình. Tính hiệu đó nếu $n = 20$ lần.

Câu	Nội dung cần đạt	Điểm
Câu 3 (2,5 điểm)	a. (1,0 điểm) Gọi $q_C; q_A; q_B$ là nhiệt dung của viên bi C, bình A, bình B.	0,25

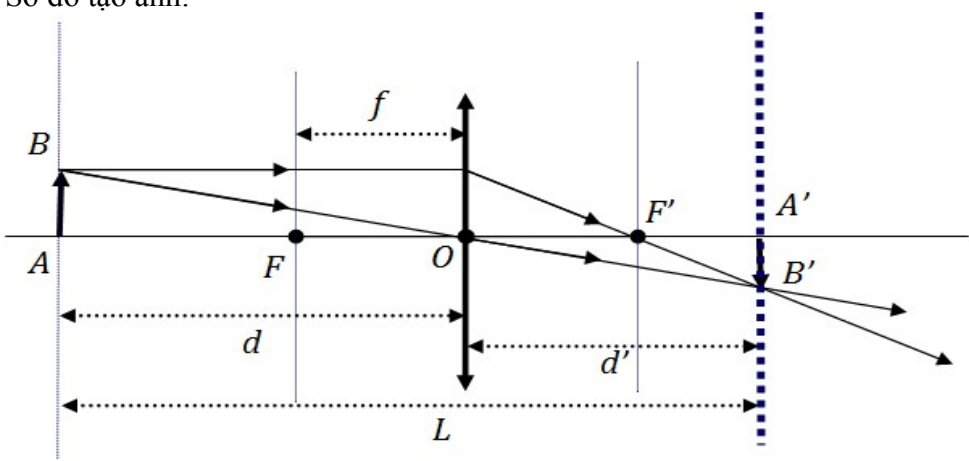
	<p>- Khi nhúng viên bi C vào bình A lần 2, ta có pt: $q_C(t_{2A} - t_{1B}) = q_A(t_{1A} - t_{2A}) \Leftrightarrow q_C(58 - 16) = q_A(60 - 58)$ $\Rightarrow q_A = 21q_C \quad (1)$</p>	
	<p>- Khi nhúng viên bi C vào bình B lần 2, ta có pt: $q_C(t_{2A} - t_{2B}) = q_B(t_{2B} - t_{1B}) \Leftrightarrow q_C(58 - 18) = q_B(18 - 16)$ $\Rightarrow q_B = 20q_C \quad (2)$</p>	0,25
	<p>Tìm nhiệt độ cân bằng của mỗi bình sau lần nhúng thứ 3. Gọi t_{3A}; t_{3B} lần lượt là nhiệt độ cân bằng của bình A và bình B lần 3 - Khi nhúng viên bi C vào bình A lần 3, ta có pt: $q_C(t_{3A} - t_{2B}) = q_A(t_{2A} - t_{3A}) \Leftrightarrow q_C(t_{3A} - 18) = q_A(58 - t_{3A}) \quad (3)$ - Thay (1) vào (3) ta được: $t_{3A} = \frac{618}{11} \approx 56,18^{\circ}\text{C}$</p>	0,25
	<p>- Khi nhúng viên bi C vào bình B lần 3, ta có pt: $q_C(t_{3A} - t_{3B}) = q_B(t_{3B} - t_{2B}) \Leftrightarrow q_C(t_{3A} - t_{3B}) = q_B(t_{3B} - 18) \quad (4)$ - Thay (2) và t_3 vào (4) ta được: $t_{3B} = \frac{218}{11} \approx 19,82^{\circ}\text{C}$</p>	0,25
	<p>b. (1,5 điểm) - Từ (1) ta có: $q_C(t_{2A} - t_{1B}) = q_A(t_{1A} - t_{2A}) \Rightarrow t_{2A} = \frac{1}{22}(21t_{1A} + t_{1B})$ - Từ (3) ta có: $q_C(t_{3A} - t_{2B}) = q_A(t_{2A} - t_{3A}) \Rightarrow t_{3A} = \frac{1}{22}(21t_{2A} + t_{2B})$... - Tương tự nhiệt độ cân bằng ở bình A sau n lần nhúng là: $t_{nA} = \frac{1}{22}(21t_{(n-1)A} + t_{(n-1)B})$</p>	0,5
	<p>- Từ (2) ta có: $q_C(t_{2A} - t_{2B}) = q_B(t_{2B} - t_{1B}) \Rightarrow t_{2B} = \frac{1}{22}(t_{1A} + 21t_{1B})$ - Từ (4) ta có: $q_C(t_{3A} - t_{3B}) = q_B(t_{3B} - t_{2B}) \Rightarrow t_{3B} = \frac{1}{22}(t_{2A} + 21t_{2B})$... - Tương tự nhiệt độ cân bằng ở bình B sau n lần nhúng là: $t_{nB} = \frac{1}{22}(t_{(n-1)A} + 21t_{(n-1)B})$</p>	0,5
	<p>- Độ chênh lệch nhiệt độ hai bình sau n lần là: $\Delta t_n = t_{nA} - t_{nB} = \frac{20}{22}(t_{(n-1)A} - t_{(n-1)B}) = \left(\frac{20}{22}\right)^{n-1} (t_{1A} - t_{1B})$ - Mà $t_{1A} - t_{1B} = 60 - 16 = 44^{\circ}\text{C}$ nên $\Delta t_n = \left(\frac{20}{22}\right)^{n-1} (t_{1A} - t_{1B}) = 44 \cdot \left(\frac{20}{22}\right)^{n-1}$</p>	0,25
	<p>- Khi $n = 20$ thì $\Delta t_n = 7,19^{\circ}\text{C}$.</p>	0,25

Câu 4. (3,0 điểm)

Một vật sáng AB cao 3 cm đặt cách màn một khoảng $L = 160$ cm. Trong giữa vật sáng và màn có một thấu kính hội tụ có tiêu cự $f = 30$ cm. Vật AB đặt vuông góc với trục chính.

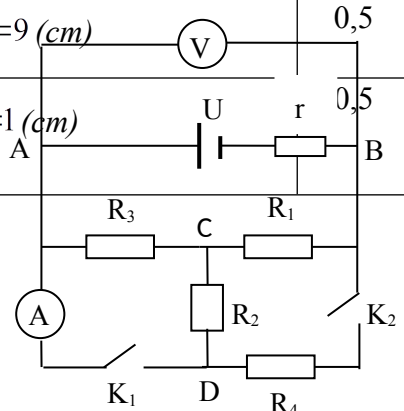
a) Xác định vị trí đặt thấu kính để ta có được ảnh rõ nét ở trên màn?

b) Xác định độ lớn của ảnh so với vật

Câu	Nội dung cần đạt	Điểm
Câu 4 (3,0 điểm)	a. (1,75 điểm) Sơ đồ tạo ảnh: 	0,5
	Do ảnh hứng được ở trên màn nên ảnh của vật là ảnh thật, ảnh ở bên kia thấu kính so với vật.	0,25
	Theo đề ra ta có: $d + d' = L$ (1)	0,25
	Mặt khác, ta có: $\frac{1}{f} = \frac{1}{d} + \frac{1}{d'}$ (2)	
	Từ (1) suy ra: $d' = L - d$ thay vào (2) ta được: $\frac{1}{f} = \frac{1}{d} + \frac{1}{L - d} \Leftrightarrow \frac{1}{f} = \frac{L}{d(L - d)}$ $\Rightarrow d^2 - Ld + Lf = 0$ $\Leftrightarrow d^2 - 160d + 4800 = 0$ Giải phương trình ta được $d_1 = 40; d_2 = 120$	0,5
	Vậy có 2 vị trí đặt thấu kính để cho ảnh rõ nét trên màn ảnh là: $d = 40$ cm và $d = 120$ cm.	0,25
	b. (1,25 điểm) Độ lớn của ảnh so với vật: $\frac{A'B'}{AB} = \frac{d'}{d} \Rightarrow A'B' = \frac{d'}{d} \cdot AB$	0,25
- Khi $d = 40$ cm thì $d' = L - d = 120 \Rightarrow A'B' = \frac{120 \cdot 3}{40} = 9$ (cm)	0,5	
- Khi $d = 120$ cm thì $d' = L - d = 40 \Rightarrow A'B' = \frac{40 \cdot 3}{120} = 1$ (cm)	0,5	

Câu 5. (4,0 điểm)

Cho mạch điện như hình vẽ : Biết $U = 6,9$ V, $r = 1$ Ω ,



$R_1 = R_2 = R_3 = 2 \Omega$, điện trở ampe kế không đáng kể, điện trở vôn kế rất lớn.

- a) Các khóa K_1, K_2 đều mở. Tìm số chỉ vôn kế?
- b) Khóa K_1 mở, K_2 đóng, vôn kế chỉ 5,4 V. Tìm R_4 và hiệu điện thế giữa hai điểm A, D?
- c) Các khóa K_1, K_2 đều đóng. Tìm số chỉ của ampe kế?
- d) Các khóa K_1, K_2 đều đóng, mắc thêm điện trở R_5 song song với đoạn mạch AB thì công suất mạch ngoài (gồm $R_5 //$ nhánh AB) đạt giá trị cực đại. Tìm R_5 ?

Câu	Nội dung cần đạt	Điểm
Câu 5 (4,0 điểm)	a. (1,0 điểm) - K_1, K_2 mở: Sơ đồ mạch điện: R_3 nt R_1 nt r Ta có: $R_{td} = R_1 + R_3 + r = 5 \Omega$	0,5
	Mặt khác: $I = U/R_{td} = 1,38 A$ Vậy: $U_V = I.R_{13} = 5,52 V$	0,5
	b. (1,0 điểm) - K_1 mở, K_2 đóng: Sơ đồ mạch điện: R_3 nt $\{(R_2$ nt $R_4) // R_1\}$ nt r Ta tính: $I = \frac{U - U_V}{r} = 1,5 A$ + $U_{AC} = I.R_3 = 3 V$ + $U_{CB} = U_V - U_{AC} = 2,4 V$	0,5
	Khi đó: $I_1 = \frac{U_{CB}}{R_1} = 1,2 A \Rightarrow I_2 = I_4 = 0,3 A$ $U_2 = I_2.R_2 = 0,6 V \Rightarrow U_4 = U_{CB} - U_2 = 1,8 V$ Vậy: $R_4 = \frac{U_4}{I_4} = 6 \Omega$ Và $U_{AD} = U_{AC} + U_2 = 3,6 V$	0,5
c. (1,0 điểm) - K_1, K_2 đóng, Sơ đồ mạch điện: $[(R_2 // R_3) nt R_1] // R_4$ nt r	0,25	

<p>Ta có: $R_{23} = \frac{R_2}{2} = 1\Omega$</p> <p>$R_{123} = R_{23} + R_1 = 3\Omega$</p> <p>$R_{1234} = \frac{R_{123} \cdot R_4}{R_{123} + R_4} = 2\Omega$</p>	
<p>Mặt khác: $I = \frac{U}{R_{1234} + r} = 2,3A$</p> <p>$U_V = U - I \cdot r = 4,6V$</p> <p>Ta lại có: $I_4 = \frac{U_V}{R_4} = 0,77A$</p> <p>$I_1 = I - I_4 = 1,53A$</p> <p>$U_1 = I_1 \cdot R_1 = 3,06V$</p>	0,25
<p>Và $U_2 = U_3 = U_V - U_1 = 1,54V$</p> <p>$I_2 = \frac{U_2}{R_2} = 0,77A$</p> <p>Khi đó, số chỉ của ampe kế: $I_A = I_2 + I_4 = 1,54A$</p>	0,5
<p>d. (1,0 điểm)</p> <p>Cường độ dòng điện mạch chính: $I = \frac{U}{r + R_{AB}}$</p> <p>Công suất trên AB: $P_{AB} = I^2 \cdot R_{AB}$</p> <p>$\Rightarrow P_{AB} = \frac{U^2 \cdot R_{AB}}{(r + R_{AB})^2} = \frac{U^2}{\left(\frac{r}{\sqrt{R_{AB}}} + \sqrt{R_{AB}}\right)^2}$</p>	0,5
<p>P_{AB} cực đại khi và chỉ khi $\left(\frac{r}{\sqrt{R_{AB}}} + \sqrt{R_{AB}}\right)^2$ cực tiểu</p> <p>$\Leftrightarrow \frac{r}{\sqrt{R_{AB}}} = \sqrt{R_{AB}} \Rightarrow r = R_{AB} = 1\Omega$</p> <p>Mặt khác: $R_{AB} = \frac{R_5 \cdot R_{1234}}{R_5 + R_{1234}} = 1\Omega \Rightarrow \frac{2R_5}{R_5 + 2} = 1 \Rightarrow R_5 = 2\Omega$</p>	0,5

Ghi chú:

- Nếu học sinh làm bài theo cách khác mà đúng thì vẫn cho điểm tối đa.
- Sai hoặc thiếu đơn vị thì trừ 0,25 điểm mỗi đơn vị nhưng toàn bài không trừ quá 0,5 điểm.

-----**HẾT**-----