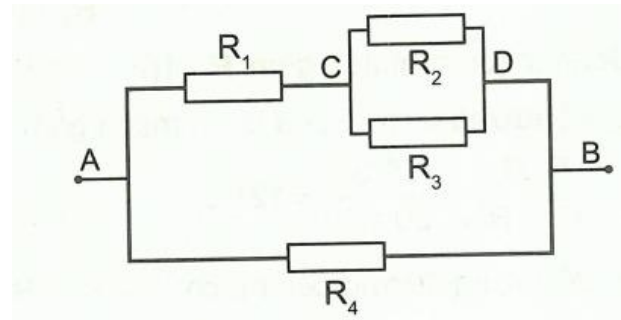


Dạng 3: Tính điện trở tương đương của mạch điện mắc hỗn hợp

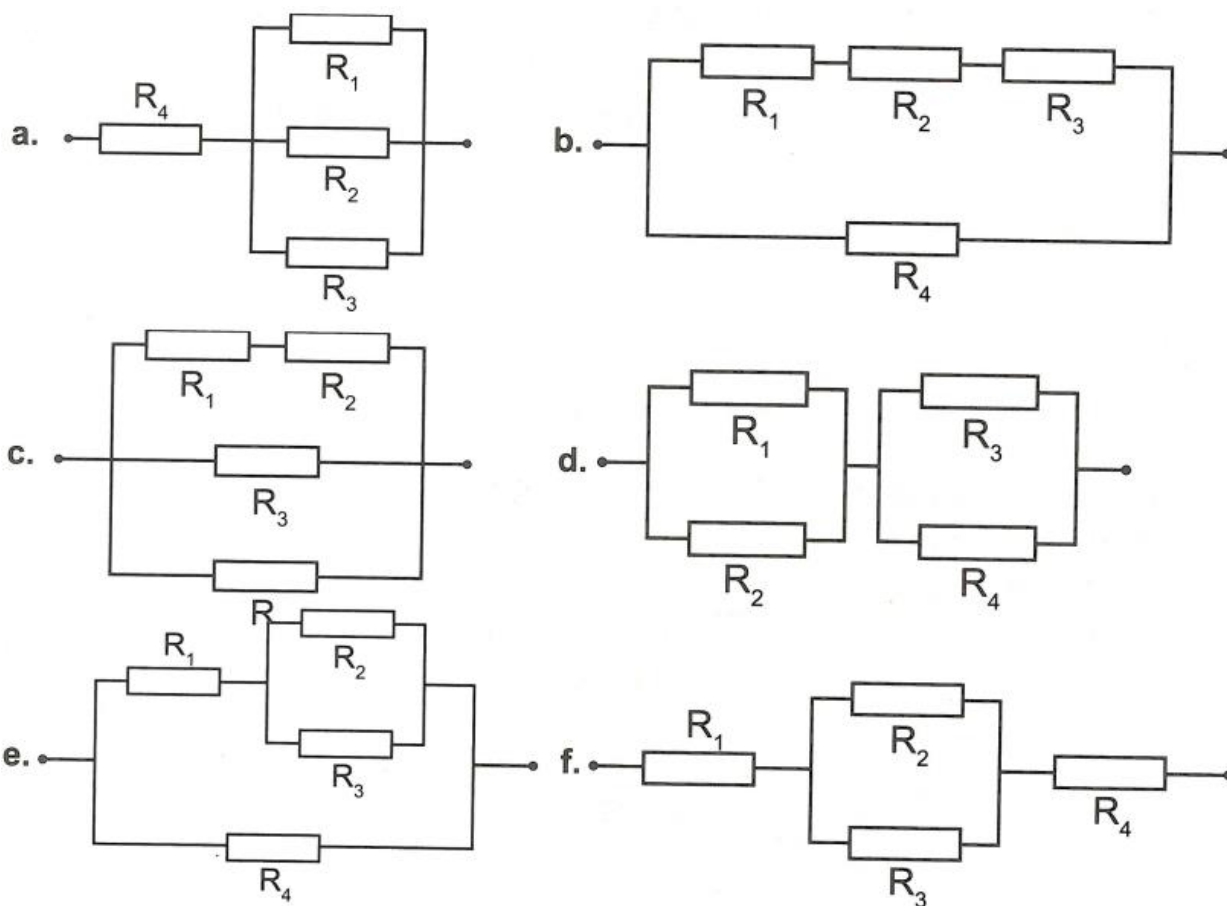
Ví dụ: Tính điện trở tương đương của mạch điện sau?

Biết $R_1 = 4(\Omega)$, $R_2 = 10(\Omega)$, $R_3 = 15(\Omega)$, $R_4 = 5(\Omega)$.



Ví dụ 2: Tính điện trở tương đương của các đoạn mạch sau? Biết rằng:

$$R_1 = 2\Omega, R_2 = 5\Omega, R_3 = 10\Omega, R_4 = 6\Omega.$$

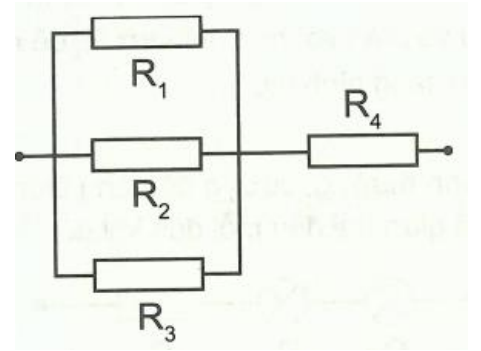


Hướng dẫn giải

🚩 Ví dụ mẫu

Ví dụ 1: Cho mạch điện như hình vẽ. Biết các giá trị $R_1 = R_2 = R_3 = 3\Omega, R_4 = 5\Omega$. Hiệu điện thế giữa hai đầu điện trở R_4 bằng 10V.

- a. Tính điện trở tương đương của mạch?
- b. Tính cường độ dòng điện chạy qua các điện trở?
- c. Tính hiệu điện thế giữa hai đầu đoạn mạch?



Hướng dẫn giải

.....

.....

.....

.....

.....

.....

.....

.....

.....

.....

.....

.....

.....

.....

.....

.....

.....

.....

.....

.....

.....

.....

.....