

ĐỀ LUYỆN THI ĐÁNH GIÁ NĂNG LỰC ĐẠI HỌC QUỐC GIA ĐỀ SỐ 7

GIẢI CHI TIẾT: BAN CHUYÊN MÔN ÔN THI ĐẠI HỌC CẤP TỐC

Thời gian làm bài:	150 phút (không kể thời gian phát đề)
Tổng số câu hỏi:	120 câu
Dạng câu hỏi:	Trắc nghiệm 4 lựa chọn (Chỉ có duy nhất 1 phương án đúng)
Cách làm bài:	Làm bài trên phiếu trả lời trắc nghiệm

CẤU TRÚC BÀI THI

Nội dung	Số câu
Phần 1: Ngôn ngữ	
1.1. Tiếng Việt	20
1.2. Tiếng Anh	20
Phần 2: Toán học, tư duy logic, phân tích số liệu	
2.1. Toán học	10
2.2. Tư duy logic	10
2.3. Phân tích số liệu	10

Nội dung	Số câu
Giải quyết vấn đề	
3.1. Hóa học	10
3.2. Vật lí	10
3.4. Sinh học	10
3.5. Địa lí	10
3.6. Lịch sử	10

NỘI DUNG BÀI THI

PHẦN 1. NGÔN NGỮ

1.1 TIẾNG VIỆT

1. Chọn từ đúng dưới đây để điền vào chỗ trống “Ráng mờ..., có nhà thì giữ”

- A. heo B. trâu C. bò D. gà

2. Truyện *An Dương Vương và Mị Châu – Trọng Thủy* thuộc thể loại văn học dân gian nào?

- A. Thần thoại B. Sử thi C. Truyền thuyết D. Cổ tích

3. “Bác già tôi cũng già rồi/ Biết thôi, thôi thế thì thôi mới là! / Muốn đi lại tuổi già thêm nhác/ Trước ba năm gặp bác một lần;” (Khóc Dương Khuê – Nguyễn Khuyến)

Đoạn thơ được viết theo thể thơ:

- A. Song thất lục bát B. Lục bát C. Thất ngôn bát cú D. Tự do

4.

(1) *Mặt trời xuống biển như hòn lửa*
(Huy Cận)

(2) *Những ngày không gặp nhau*
Biển bạc đầu thương nhớ
(Xuân Quỳnh)

(3) “*Từ đây, giữa biển người mênh mông, Phi gặp biết bao nhiêu gương mặt, cùng cười đùa với họ, hát cho họ nghe...*”

(Nguyễn Ngọc Tư)

Từ “biển” trong câu nào được dùng với nghĩa chuyên?

- A. câu 2 B. câu 3 C. câu 2,3 D. Không có câu nào

5. “*Anh bỗng nhớ em như đông về nhớ rét/ Tình yêu... như cánh kiến hoa vàng*”

(Tiếng hát con tàu – Chế Lan Viên)

- A. anh B. em C. ta D. mình

6. “*Sóng cỏ xanh tươi gợn tới trời/ Bao cô thôn nữ hát trên đồi/ - Ngày mai trong đám xanh xuân ấy/ Có kẻ theo chồng bỏ cuộc chơi...*”

Đoạn thơ trên thuộc dòng thơ:

- A. dân gian B. trung đại C. thơ Mới D. hiện đại

7. Trong truyện ngắn *Vợ chồng A Phủ*, tác nhân nào đã đánh thức lòng yêu thương của Mị, dẫn đến hành động cắt dây trói cứu A Phủ trong đêm tình mùa xuân?

- A. Mùa xuân ở Hồng Ngài B. Tiếng sáo gọi bạn tình
C. Hơi rượu D. Giọt nước mắt của A Phủ

8. Chọn từ viết đúng chính tả trong các từ sau:

- A. cọ sát B. lỗ nực C. sắc sảo D. sáng lạng

9. Chọn từ viết đúng chính tả để điền vào chỗ trống trong câu sau: “Anh ấy là người....., làm gì cũng suy nghĩ..... rồi mới quyết định.”

- A. chín chắn, cẩn trọng B. chín chắn, cẩn chọng
C. chính chắn, cẩn trọng D. chính chán, cẩn chọng

10. Từ nào bị dùng sai trong câu sau: “*Bởi vì tính chất nguy hiểm của dịch corona, anh ấy buột phải tự cách ni khi bị sốt, ho.*”

- A. nguy hiểm B. buột C. cách ni D. cả B và C

11. Các từ “*lơ lửng, nao núng, lung linh*” thuộc nhóm từ nào?

- A. Từ ghép tổng hợp B. Từ ghép chính phụ
C. Từ láy bộ phận D. Từ láy phụ âm đầu

12. “*Vì Bích kiên trì trong học tập nhưng bạn ấy đạt kết quả tốt.*” Đây là câu:

- A. thiếu chủ ngữ B. thiếu vị ngữ C. sai cặp quan hệ từ D. sai logic

13. “*Dân ta có một lòng nồng nàn yêu nước. Đó là một truyền thống quý báu của ta.*”

(*Tinh thần yêu nước của nhân dân ta – Hồ Chí Minh*)

Nhận xét phép liên kết của hai câu văn trên:

- A. Hai câu trên sử dụng phép liên tưởng B. Hai câu trên không sử dụng phép thế
C. Hai câu trên sử dụng phép liên kết lặp D. Hai câu trên sử dụng phép liên kết nối

14. *Tại cuộc họp nóng chiều 31/1, trước cơn sốt khẩu trang y tế tăng giá gấp nhiều lần, khan hiếm hàng, Bộ Y tế cho biết: Hiện dịch chưa lây lan mạnh mẽ trong cộng đồng thì khi đến những chỗ nguy cơ cao như đi phương tiện công cộng, đến bệnh viện có thể dùng khẩu trang y tế thông thường, thậm chí có thể dùng khẩu trang vải.*

Trong đoạn văn trên, từ “cơn sốt” được dùng với ý nghĩa gì?

- A. Quá trình tăng mạnh một cách đột biến, nhất thời về giá cả hoặc nhu cầu nào đó trong xã hội.
B. Tăng nhiệt độ cơ thể lên quá mức bình thường do bị bệnh
C. Cách nói ẩn dụ chỉ những người tính cách đột nhiên khác biệt so với ngày thường.
D. Tên một căn bệnh nguy hiểm mà con người thường mắc phải

15. Trong các câu sau:

I. Cuộc triển lãm tranh cổ động “cả thế giới khát khao” làm chúng ta thấm thía hơn về việc tiết kiệm nước cũng như bảo vệ nguồn nước.

II. Từ những ngày đầu tiên cấp sách đến trường làng tới lúc trưởng thành bước chân vào cổng trường đại học.

III. Chị ấy đẹp nhưng lao động giỏi

IV. Dù khó khăn đến đâu tôi cũng quyết tâm hoàn thành nhiệm vụ.

Những câu nào mắc lỗi:

- A. II và III B. II và IV C. II và I D. III và IV

Đọc đoạn thơ sau và thực hiện các yêu cầu từ câu 16 đến câu 20:

*Thời gian chạy qua tóc mẹ
Một màu trắng đến nôn nao
Lưng mẹ cứ còng dần xuống
Cho con ngày một thêm cao*

(Trích *Trong lời mẹ hát* – Trương Nam Hương)

Lũ chúng tôi từ tay mẹ lớn lên
Còn những bí và bầu thì lớn xuống
Chúng mang dáng giọt mồ hôi mặn
Rỏ xuống lòng thâm lặng mẹ tôi

(Trích *Mẹ và quả* - Nguyễn Khoa Điềm)

16. Cả hai đoạn thơ trên đều sử dụng phương thức biểu đạt chính nào?
A. Biểu cảm B. Miêu tả C. Tự sự D. Nghị luận
17. Nghệ thuật tương phản được sử dụng trong những câu thơ nào của đoạn thơ thứ hai?
A. *Lũ chúng tôi từ tay mẹ lớn lên*
Còn những bí và bầu thì lớn xuống
B. *Còn những bí và bầu thì lớn xuống*
Chúng mang dáng giọt mồ hôi mặn
C. *Chúng mang dáng giọt mồ hôi mặn*
Rỏ xuống lòng thâm lặng mẹ tôi
D. *Lũ chúng tôi từ tay mẹ lớn lên*
Rỏ xuống lòng thâm lặng mẹ tôi
18. Nêu biện pháp tu từ trong câu thơ “*Thời gian chạy qua tóc mẹ*”.
A. So sánh B. Ẩn dụ C. Nhân hóa D. Ẩn dụ và nhân hóa
19. Hãy chỉ ra điểm tương đồng giữa hai đoạn thơ.
A. Sự hi sinh của người mẹ
B. Tình cảm của nhân vật trữ tình dành cho mẹ
C. Thời gian vô thường làm tuổi xuân mẹ qua nhanh
D. Tất cả các đáp án trên
20. Chỉ ra thông điệp của hai đoạn thơ trên.
A. Thời gian không chờ đợi ai
B. Công lao sinh dưỡng của mẹ không gì sánh bằng
C. Cần biết ơn công lao sinh thành, dưỡng dục của mẹ
D. Tất cả các đáp án trên

1.2. TIẾNG ANH

Question 21 – 25: Choose a suitable word or phrase (marked A, B, C or D) to fill in each blank.

21. She _____ (play) the piano when our guests _____ (arrive) last night.
A. was playing/ arrived B. played/ arrived
C. was playing/ were arriving D. had played/arrived
22. The students don't know how to complete the assignments _____ by the teacher yesterday.
A. were given B. given C. giving D. give
23. For breakfast, I had _____ sandwich and _____ apple. The sandwich wasn't very nice.
A. the / an B. a / the C. a / an D. the / the
24. She loves comedies, _____ her husband is interested in action films.
A. and B. for C. or D. since
25. One of the _____ had finished singing and the usual shower of coins was falling on the hard floor.
A. entertains B. entertainments C. entertainer D. entertainers
- Question 26 – 30:** Each of the following sentences has one error (A, B, C or D). Find it and blacken your choice on your answer sheet.
26. The corals can be divided into three groups, two of which is extinct.
A B C D
27. Gone with the wind written after Margaret Mitchell quit her job as a reporter because of an ankle injury.
A B C D

28. I've given talks so many times that now I just make up them as I go along.
A B C D
29. As regards sport and leisure activities, our two countries appear to have little in common.
A B C D
30. There are as many as 200 million insects for every human beings, and in fact, their total number exceeds
A B
that of all of the other animals taken together.
C D

Question 31 – 35: *Which of the following best restates each of the given sentences?*

31. **Fiona does not like skating and I don't either.**
 A. I don't like skating, and Fiona doesn't, too. B. Either Fiona or I do not like skating.
 C. Neither Fiona nor I like skating. D. Fiona does not like skating as well as me.
32. **It was careless of you not to check your essay before you handed it in to the teacher.**
 A. You should have checked your essay before you handed it in to the teacher.
 B. You must have checked your essay before you handed it in to the teacher.
 C. You can't have checked your essay before you handed it in to the teacher.
 D. You needn't have checked your essay before you handed it in to the teacher.
33. **"You'd better work harder if you don't want to retake the exam!" the teacher said to Jimmy.**
 A. The teacher reminded Jimmy to work harder if he didn't want to retake the exam.
 B. The teacher advised Jimmy to work harder if he didn't want to retake the exam.
 C. The teacher ordered Jimmy to work harder if he didn't want to retake the exam.
 D. The teacher suggested Jimmy to work harder if he didn't want to retake the exam.
34. **They got success since they took my advice.**
 A. They took my advice, and failed.
 B. My advice stopped them from getting success.
 C. But for my advice, they would not have got success.
 D. If they did not take my advice, they would not get success.
35. **Keep your chin up despite your bad exam result.**
 A. In case of your bad exam result, keep your chin up.
 B. In view of the bad exam result, keep your chin up.
 C. When your exam result is bad, keep your chin up.
 D. However bad your exam result is, keep your chin up.

Question 36 – 40: *Read the passage carefully.*

1. An ongoing epidemic of coronavirus disease 2019 (COVID-19) caused by SARS-CoV-2 started in December 2019. **It** was first identified in Wuhan, capital of Hubei province, China. It is believed to have originated from another animal and subsequently spread between people. The time between exposure and disease onset is typically 2 to 14 days. Symptoms may include fever, cough, and shortness of breath. Complications may include pneumonia and acute respiratory distress syndrome. There is no vaccine or specific antiviral treatment, with efforts typically aiming at managing symptoms and supportive therapy. Hand washing is recommended to prevent the spread of the disease. Anyone who is suspected of carrying the virus is advised to monitor their health for two weeks, wear a mask, and seek medical advice by calling a doctor before visiting a clinic.
2. The first two confirmed cases in Vietnam were hospitalised on 22 January at Chợ Rẫy Hospital, Ho Chi Minh City. These were a Chinese man travelling from Wuhan to Hanoi to visit his son living in Vietnam, and the son, who is believed to have **contracted** the disease from his father. On 29 January, the son was discharged with full recovery and the father was discharged on 12 February. The National Institute of Hygiene and Epidemiology said that on February 7, the research team successfully cultured and isolated a new strain of coronavirus (nCoV) in the laboratory, facilitating rapid testing of cases. infected and suspected

nCoV infection. Moreover, Vietnam has also cured 16/16 cases of Covid-19 infection in that country. Since February 13, Vietnam has not recorded new cases. Once again, this small country has demonstrated the strength and talent in Medical field as well as the serious attitude of the people in their willingness to isolate and protect themselves.

Choose an option (A, B, C or D) that best answers each question.

36. What is the passage mainly about?
 A. An overview of coronavirus disease 2019 (COVID-19) and the evolution of it in Vietnam.
 B. Causes, effects and solutions to coronavirus disease 2019 (COVID-19).
 C. How Vietnamese doctors cured their patients.
 D. Definition of coronavirus disease 2019 (COVID-19) and instruction for people.
37. In paragraph 1, what does the word **It** refer to?
 A. December 2019 B. SARS-CoV-2 C. coronavirus disease 2019 D. Wuhan
38. In paragraph 2, what is the word **contracted** closest in meaning to?
 A. get well B. isolated C. discharged D. catch disease
39. According to paragraph 1, what can be complications of coronavirus disease 2019 (COVID-19)?
 A. fever, cough, and shortness of breath
 B. pneumonia and acute respiratory distress syndrome
 C. redness, rash and shock
 D. death
40. The tone of the passage could be best described as _____.
 A. informative B. negative C. supported D. indifferent

PHẦN 2. TOÁN HỌC, TƯ DUY LOGIC, PHÂN TÍCH SỐ LIỆU

41. Tìm điều kiện của m để đồ thị hàm số $(C)_m: y = x^4 - mx^2 + m - 1$ cắt trục hoành tại 4 điểm phân biệt.
 A. $m > 1$ B. $\begin{cases} m > 1 \\ m \neq 2 \end{cases}$ C. $m < 1$ D. $m \neq 2$
42. Tìm tập hợp các điểm biểu diễn số phức z , biết rằng số phức z^2 có điểm biểu diễn nằm trên trục tung.
 A. Trục tung
 B. Trục hoành
 C. Đường phân giác góc phần tư (I) và góc phần tư (III).
 D. Đường phân giác góc phần tư (I), (III) và đường phân giác góc phần tư (II), (IV).
43. Cho khối lăng trụ ABC.A'B'C' có thể tích bằng 1. Gọi M, N lần lượt là trung điểm của các đoạn thẳng AA' và BB'. Đường thẳng CM cắt đường thẳng C'A' tại P, đường thẳng CN cắt đường thẳng C'B' tại Q. Thể tích của khối đa diện lồi A'MPB'NQ bằng:
 A. 1. B. $\frac{1}{3}$ C. $\frac{1}{2}$ D. $\frac{2}{3}$
44. Trong không gian với hệ tọa độ Oxyz. Hãy viết phương trình mặt cầu (S) có tâm $I(2;0;1)$ và tiếp xúc với đường thẳng $d: \frac{x-1}{1} = \frac{y}{2} = \frac{z-2}{1}$.
 A. $(x-2)^2 + y^2 + (z-1)^2 = 2$. B. $(x-2)^2 + y^2 + (z-1)^2 = 9$.
 C. $(x-2)^2 + y^2 + (z-1)^2 = 4$. D. $(x-1)^2 + (y-2)^2 + (z-1)^2 = 24$.
45. Nếu đặt $t = \sqrt{3 \tan x + 1}$ thì tích $I = \int_0^{\frac{\pi}{4}} \frac{6 \tan x}{\cos^2 x \sqrt{3 \tan x + 1}} dx$ trở thành:
 $\int_2^{2\sqrt{4(t^2-1)}} \frac{6 \tan x}{\cos^2 x \sqrt{3 \tan x + 1}} dx$ trở thành:
 A. $I = \int_1^{\sqrt{4(t^2-1)}} \frac{dt}{3}$ B. $I = \int_1^{\sqrt{4(t^2-1)}} dt$ C. $I = \int_1^{\sqrt{4(t^2-1)}} \frac{dt}{3}$ D. $I = \int_1^{\sqrt{4(t^2-1)}} \frac{dt}{5}$

46. Một nhóm đoàn viên thanh niên tình nguyện về sinh hoạt tại một xã nông thôn gồm có 21 đoàn viên nam và 15 đoàn viên nữ. Hỏi có bao nhiêu cách phân chia 3 nhóm về 3 ấp để hoạt động sao cho mỗi ấp có 7 đoàn viên nam và 5 đoàn viên nữ?

- A. $3C_{36}^{12}$ B. $2C_{36}^{12}$ C. $3C_{21}^7 C_{15}^5$ D. $C_{21}^7 \cdot C_{15}^5 \cdot C_{14}^7 \cdot C_{10}^5$

47. Một chiếc tàu khoan thăm dò dầu khí trên thềm lục địa có xác suất khoan trúng túi dầu là 0,4. Xác suất để trong 5 lần khoan độc lập, chiếc tàu đó khoan trúng túi dầu ít nhất một lần.

- A. 0,07776 B. 0,84222 C. 0,15778 D. 0,92224

48. Cho a, b là các số thực dương khác 1 và thỏa mãn $\log_a b + \log_b a = 1$. Mệnh đề nào dưới đây đúng?

- A. $a = \frac{1}{b}$ B. $a = b$ C. $a = \frac{1}{b^2}$ D. $a = b^2$

49. Hai trường có tất cả 300 học sinh tham gia một cuộc thi. Biết trường A có 75% học sinh đạt, trường B có 60% đạt nên cả 2 trường có 207 học sinh đạt. Số học sinh dự thi của trường A và trường B lần lượt là:

- A. 160 và 140 B. 200 và 100 C. 180 và 120 D. Tất cả đều sai

50. Lúc 7 giờ một ô tô đi từ A đến B. Lúc 7 giờ 30 phút một xe máy đi từ B đến A với vận tốc kém vận tốc của ô tô là 24km/h. Ô tô đến B được 20 phút thì xe máy mới đến A. Tính vận tốc mỗi xe, biết quãng đường AB dài 120 km.

- A. Vận tốc xe máy 40 là km/h, vận tốc ô tô là 64km/h
 B. Vận tốc xe máy là 45 km/h, vận tốc ô tô là 69km/h
 C. Vận tốc xe máy là 36 km/h, vận tốc ô tô là 58 km/h
 D. Vận tốc xe máy là 48 km/h, vận tốc ô tô là 72 km/h

51. Nếu bạn đoạt giải trong cuộc thi Sao Mai, bạn sẽ được tuyển thẳng vào Nhạc viện. Nếu như mệnh đề trên là đúng thì điều nào sau đây cũng đúng?

- (I) Nếu bạn không đoạt giải trong cuộc thi Sao Mai, bạn không được tuyển thẳng vào Nhạc viện.
 (II) Nếu bạn muốn được tuyển thẳng vào Nhạc viện, bạn phải đoạt giải trong cuộc thi Sao Mai.
 (III) Nếu bạn không được tuyển thẳng vào Nhạc viện thì bạn không đoạt giải trong cuộc thi Sao Mai.

- A. Chỉ I đúng B. Chỉ III đúng C. Chỉ I và II đúng D. I, II và III đều

52. Trong 1 ngôi đền có 3 vị thần ngồi cạnh nhau. Thần thật thà (luôn luôn nói thật); Thần dối trá (luôn nói dối); Thần khôn ngoan (lúc nói thật, lúc nói dối). Một nhà toán học hỏi 1 vị thần bên trái: “Ai ngồi cạnh ngài?”

- Thần thật thà.

Nhà toán học hỏi người ở giữa: “Ngài là ai?”

- Là thần khôn ngoan.

Nhà toán học hỏi người bên phải: “Ai ngồi cạnh ngài?”

- Thần dối trá.

Hãy xác định tên của vị thần bên trái.

- A. Thần khôn ngoan B. Thần dối trá
 C. Thần thật thà D. Chưa đủ điều kiện kết luận

Dựa vào các thông tin được cung cấp dưới đây để trả lời các câu từ 53 đến 56

Một nhóm gồm 8 phụ nữ đi cắm trại gồm 2 người đã có chồng là V và X và 6 cô gái là K, L, M, O, P, T. Họ ở trong 3 lều 1, 2 và 3 với các thông tin sau đây:

Mỗi lều không chứa nhiều hơn 3 người và V ở lều thứ nhất.

V không ở cùng lều với O, con gái cô ấy.

X không ở cùng lều với P, con gái cô ấy.

K, L và M là những người bạn thân, và họ sẽ ở cùng một lều.

53. Nếu hai người phụ nữ đã có chồng ở cùng lều thì hai cô gái nào sau đây sẽ ở cùng lều?

- A. K và P B. L và T C. M và O D. O và P

54. Nếu X ở lều 2 thì người nào sẽ ở cùng lều với V?

- A. K B. L C. O D. P

55. Người nào sau đây có thể ở lều thứ nhất?

- A. K B. O C. X D. L

56. Nếu K ở lều thứ hai thì khẳng định nào sau đây đúng?

- A. M ở lều thứ ba B. O ở lều thứ ba C. P ở lều thứ hai D. T ở lều thứ nhất

Dựa vào các thông tin được cung cấp dưới đây để trả lời các câu từ 57 đến 60

Lớp 12A cử 3 bạn Hạnh, Đức, Vinh đi thi học sinh giỏi 6 môn Văn, Toán, Lí, Hoá, Sinh và Ngoại ngữ cấp thành phố, mỗi bạn dự thi 2 môn. Nhà trường cho biết về các em như sau :

(1) Hai bạn thi Văn và Sinh là người cùng phố.

(2) Hạnh là học sinh trẻ nhất trong đội tuyển.

(3) Bạn Đức, bạn dự thi môn Lí và bạn thi Sinh thường học nhóm với nhau.

(4) Bạn dự thi môn Lí nhiều tuổi hơn bạn thi môn Toán.

(5) Bạn thi Ngoại ngữ, bạn thi Toán và Hạnh thường đạt kết quả cao trong các vòng thi tuyển.

57. Khẳng định nào sau đây không đúng?

- A. Hạnh không thi Toán B. Đức không thi Sinh
C. Có một bạn thi cả 2 môn Lí và Sinh D. Hạnh không thi hai môn Toán và Ngoại ngữ

58. Khẳng định nào sau đây đúng?

- A. Đức thi Lí và Sinh B. Hạnh thi Văn và Sinh
C. Hạnh thi môn Hóa D. Vinh không thi Lí

59. Bạn Đức thi hai môn nào sau đây?

- A. Văn và Toán B. Toán và Hóa C. Lí và Văn D. Sinh và Ngoại ngữ

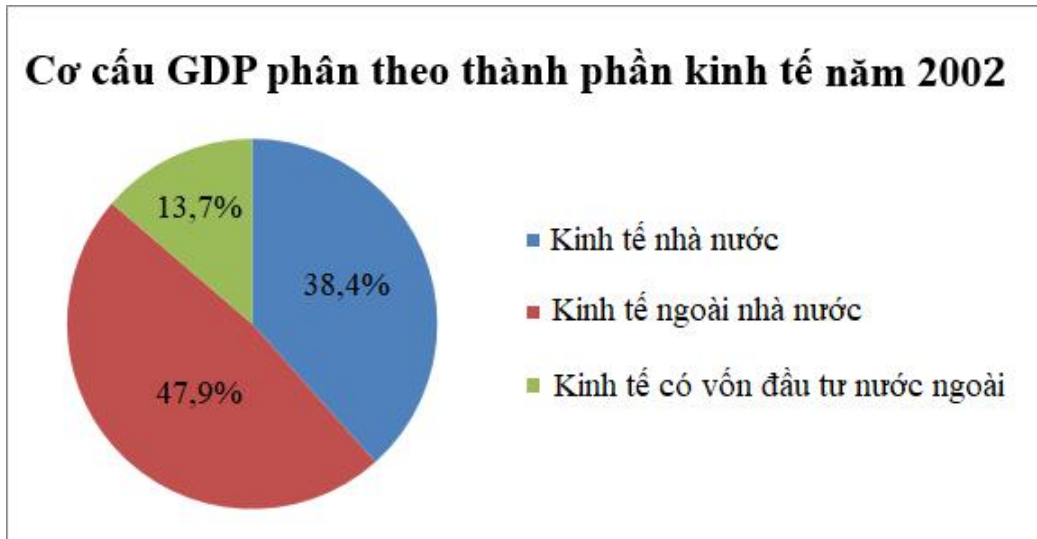
60. Bạn Vinh thi hai môn nào sau đây?

- A. Văn và Toán B. Toán và Hóa C. Lí và Văn D. Lí và Ngoại ngữ

Dựa vào các thông tin được cung cấp dưới đây để trả lời các câu từ 61 đến 63.

Theo thống kê, GDP của Việt Nam năm 2002 ước đạt 35,06 tỉ USD, trong đó cơ cấu GDP phân theo thành phần kinh tế được cho trong biểu đồ sau:

Cơ cấu GDP phân theo thành phần kinh tế năm 2002



Câu 61: Thành phần kinh tế ngoài nhà nước chiếm số phần trăm là:

- A. 13,7% B. 38,4% C. 47,9% D. 61,6%

Câu 62: Thành phần kinh tế nhà nước nhiều hơn thành phần kinh tế có vốn đầu tư nước ngoài số phần trăm là:

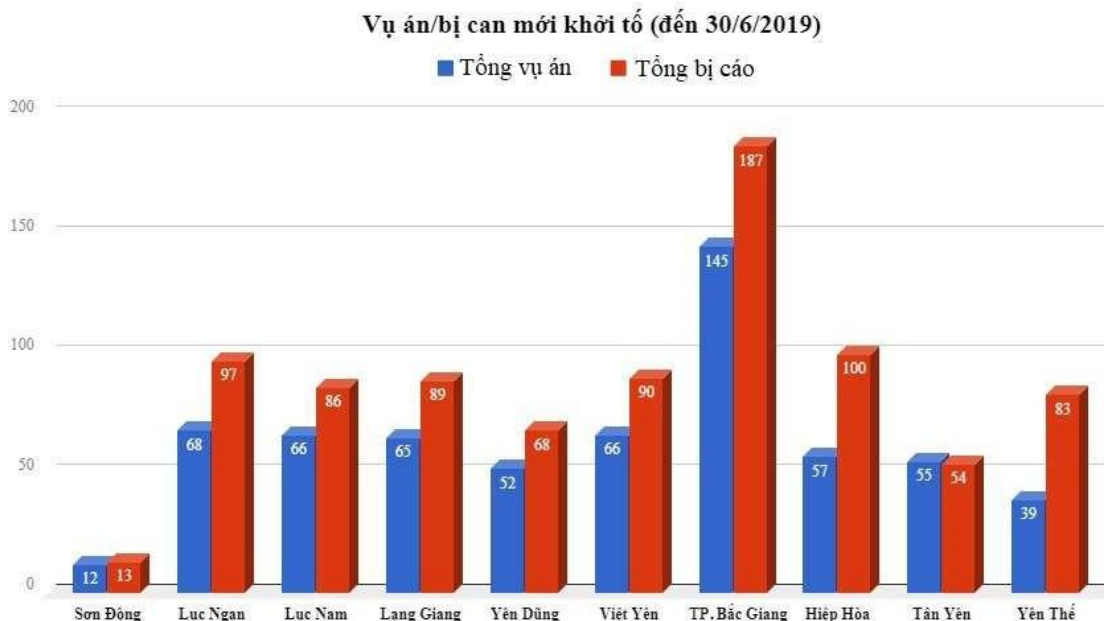
- A. 24,7% B. 34,2% C. 4,2% D. 9,5%

Câu 63: Tính trong năm 2002, GDP của Việt Nam từ thành phần kinh tế ngoài nhà nước và thành phần kinh tế nước ngoài là:

- A. 4,80322 tỉ USD B. 13,46304 tỉ USD C. 16,79374 tỉ USD D. 21,59696 tỉ USD

Dựa vào các thông tin được cung cấp dưới đây để trả lời các câu từ 64 đến 66.

Dưới đây là biểu đồ về số vụ án và số bị can mới khởi tố tính đến 30/06/2019 của tỉnh Bắc Giang.



64. Tính đến 30/06/2019, tỉnh Bắc Giang có tất cả số vụ án là:

- A. 555 vụ án B. 625 vụ án C. 768 vụ án D. 867 vụ án

65. Số bị cáo của Thành phố Bắc Giang nhiều hơn số bị cáo của huyện Lục Ngạn bao nhiêu phần trăm?

- A. 192,78% B. 113,23% C. 51,87% D. 92,78%

66. Tính trung bình toàn tỉnh mỗi vụ án có bao nhiêu bị can?

- A. 1,3872 bị can B. 1,5 bị can C. 4 bị can D. 1 bị can

Dựa vào các thông tin được cung cấp dưới đây để trả lời các câu từ 67 đến 70.

Điểm bài kiểm tra môn Toán học kì I của 32 học sinh lớp 12C được ghi trong bảng sau:

7	5	4	6	6	4	6	5
8	8	2	6	4	8	5	6
9	8	4	7	9	5	5	5
7	2	7	5	5	8	6	10

67. Có bao nhiêu bạn được 9 điểm?
 A. 8 bạn B. 5 bạn C. 2 bạn D. 1 bạn
68. Số bạn được 7 điểm chiếm bao nhiêu phần trăm so với học sinh cả lớp?
 A. 25% B. 18,75% C. 15,625% D. 12,5%
69. Số bạn được điểm mấy có tỉ số phần trăm cao nhất so với học sinh cả lớp?
 A. Điểm 4 B. Điểm 5 C. Điểm 6 D. Điểm 7
70. Điểm kiểm tra trung bình của cả lớp là:
 A. 7,5 điểm B. 7 điểm C. 6 điểm D. 5,5 điểm

PHẦN 3. GIẢI QUYẾT VẤN ĐỀ

71. Nguyên tử của nguyên tố X có cấu hình electron $1s^2 2s^2 2p^6 3s^1$, nguyên tử của nguyên tố Y có cấu hình electron $1s^2 2s^2 2p^6 3s^2 3p^5$. Liên kết hóa học được hình thành giữa nguyên tử X và nguyên tử Y thuộc loại liên kết

- A. cộng hóa trị có cực. B. kim loại.
 C. cộng hóa trị không phân cực. D. ion.
72. Ở nhiệt độ không đổi, hệ cân bằng nào sẽ dịch chuyển theo chiều thuận nếu tăng áp suất:
 A. $2H_2(k) + O_2(k) \rightleftharpoons 2H_2O(k)$ B. $2SO_3(k) \rightleftharpoons 2SO_2(k) + O_2(k)$
 C. $2NO(k) \rightleftharpoons 2N_2(k) + O_2(k)$ D. $2CO_2(k) \rightleftharpoons 2CO(k) + O_2(k)$

73. Khoảng giữa tháng 12 năm 2019, dịch viêm phổi cấp **COVID-19** do chủng virus corona mới đã bùng phát tại thành phố Vũ Hán, thuộc tỉnh Hồ Bắc ở miền trung Trung Quốc. Triệu chứng của bệnh bao gồm sốt, ho, khó thở,... và có thể gây tử vong cho con người. Trong thời gian dịch bệnh diễn biến phức tạp, Bộ Y tế Việt Nam đã đưa ra các khuyến cáo phòng dịch trong đó có việc sử dụng nước rửa tay khô. Thành phần chính của nước rửa tay khô là chất hữu cơ X, chất này ở nồng độ thích hợp có tính sát khuẩn cao. Biết đốt cháy 6,9 gam X cần dùng 10,08 lít khí O_2 (đktc) thu được CO_2 và H_2O . Hấp thụ sản phẩm cháy vào dung dịch $Ba(OH)_2$ dư thấy khối lượng dung dịch giảm 37,8 gam. Công thức cấu tạo thu gọn của X là

- A. CH_3CH_2OH . B. CH_3OCH_3 . C. CH_3COOH . D. $HCHO$.
74. Cho dãy chuyển hóa: Glyxin $\xrightarrow{+HCl}$ $X_1 \xrightarrow{+NaOH}$ X_2 . Vậy X_2 là:
 A. ClH_3NCH_2COONa . B. H_2NCH_2COONa . C. H_2NCH_2COOH . D. ClH_3NCH_2COOH .

75. Virus corona gây hội chứng hô hấp cấp tính nặng 2, viết tắt **SARS-CoV-2** (tiếng Anh: *Severe acute respiratory syndrome coronavirus 2*), là một chủng coronavirus gây ra bệnh viêm đường hô hấp cấp do virus corona 2019 (COVID-19). Dịch bệnh do virus corona này bùng lên từ thành phố Vũ Hán - Trung Quốc từ tháng 12/2019 và bắt đầu lây lan nhanh sau đó đã khiến hàng nghìn người thiệt mạng. Chỉ một tháng sau khi Trung Quốc báo động về virus corona mới (2019-nCoV), các phòng thí nghiệm, nghiên cứu, cơ quan y tế của nhiều nước trên thế giới đã lao vào cuộc chạy đua với thời gian để bào chế vac-xin. Để quan sát được loại virus này các nhà khoa học đã sử dụng:

- A. Kính lúp B. Kính thiên văn C. Kính hiển vi điện tử D. Kính viễn vọng
76. Trong thông tin liên lạc bằng sóng vô tuyến, mạch tách sóng ở máy thu thanh có tác dụng:

- A. tách sóng âm ra khỏi sóng cao tần
B. đưa sóng siêu âm ra loa
C. đưa sóng cao tần ra loa
D. tách sóng hạ âm ra khỏi sóng siêu âm
77. Một mạch dao động LC lí tưởng có dao động điện từ tự do. Cường độ dòng điện trong mạch có phương trình $i = 50.\cos 4000t$ (mA) (t tính bằng s). Tại thời điểm cường độ dòng điện trong mạch là 30mA, điện tích trên một bản tụ điện có độ lớn là:
A. $0,2.10^{-5}C$
B. $0,3.10^{-5}C$
C. $0,4.10^{-5}C$
D. $10^{-5}C$
78. Trong một thí nghiệm Yâng về giao thoa ánh sáng, khoảng cách giữa hai khe là 0,5mm, khoảng cách từ mặt phẳng chứa hai khe đến màn quan sát là 2m. Nguồn sáng phát ra ánh sáng trắng có bước sóng trong khoảng từ 380nm đến 760nm. M là một điểm trên màn, cách vân trung tâm 2cm. Trong các bức xạ cho vân sáng tại M, tổng giữa bức xạ có bước sóng dài nhất và bức xạ có bước sóng ngắn nhất là
A. 570 nm
B. 760nm
C. 417nm
D. 1099nm
79. Vì sao ở mao mạch máu chảy chậm hơn ở động mạch?
A. Vì tổng tiết diện của mao mạch lớn.
B. Vì mao mạch thường ở xa tim.
C. Vì số lượng mao mạch lớn hơn
D. Vì áp lực co bóp của tim giảm.
80. Quá trình tiêu hoá ở động vật có túi tiêu hoá chủ yếu diễn ra như thế nào?
A. Thức ăn được tiêu hoá nội bào nhờ enzym thuỷ phân chất dinh dưỡng phức tạp thành những chất đơn giản mà cơ thể hấp thụ được.
B. Thức ăn được tiêu hoá ngoại bào nhờ sự co bóp của khoang túi mà chất dinh dưỡng phức tạp thành những chất đơn giản.
C. Thức ăn được tiêu hoá ngoại bào (nhờ enzym thuỷ phân chất dinh dưỡng phức tạp trong khoang túi) và nội bào.
D. Thức ăn được tiêu hoá ngoại bào nhờ enzym thuỷ phân chất dinh dưỡng phức tạp trong khoang túi.
81. Tại Vũ Hán, Trung Quốc, tính tới 22h30 ngày 23/2/2020 đã có 2.442 người chết do COVID – 19 (*Coronavirus disease 2019*). Đây là ví dụ về dạng biến động
A. Theo chu kì nhiều năm
B. Theo chu kì mùa
C. Không theo chu kì
D. Chu kì tuần trăng
82. Một quần thể của một loài thực vật, xét gen A có 2 alen A và gen a; gen B có 3 alen B₁; B₂; B₃. Hai gen A,B nằm trên 2 cặp NST khác nhau. Trong quần thể này tần số alen của A là 0,6, tần số của B₁ là 0,2 ; B₂ là 0,5. Nếu quần thể đang ở trạng thái cân bằng di truyền và trong quần thể có 10000 cá thể thì theo lý thuyết, số lượng cá thể mang kiểu gen đồng hợp về cả gen A và gen B là
A. 1976
B. 1808
C. 1945
D. 1992
83. Vùng biên của Việt Nam giáp 8 quốc gia, trong đó không có nước nào?
A. Ma-lai-xi-a
B. Thái Lan
C. Cam-pu-chia
D. Lào
84. Biểu hiện của địa hình nhiệt đới ẩm gió mùa là:
A. Phong hóa mạnh, sạt lở đất phổ biến ở vùng đồi núi
B. Sườn núi đón gió thường có mưa nhiều vào mùa hạ
C. Các khu vực khuất gió chịu ảnh hưởng của gió phơn khô nóng

D. Càng lên cao nhiệt độ càng giảm dần, lượng mưa tăng dần

85. Phương hướng khai thác nguồn hải sản vừa hiệu quả vừa góp phần bảo vệ vùng trời, vùng biển và thềm lục địa nước ta là

A. Đánh bắt ven bờ.

B. Trang bị vũ khí quân sự.

C. Đẩy mạnh chế biến tại chỗ.

D. Đánh bắt xa bờ.

86. “Đói thì ăn ráy, ăn khoai

Chớ thấy lúa trở tháng hai mà mừng”

Theo em, tại sao cha ông ta lại nói “chớ thấy lúa trở tháng hai mà mừng”?

A. Do tháng 2 là thời điểm miền Bắc nước ta chịu hạn hán sâu sắc.

B. Do đây là thời kì hoạt động mạnh mẽ của gió mùa Đông Bắc.

C. Do đây là thời kì hoạt động của bão và dải hội tụ gây mưa lớn.

D. Do tháng 2 nước ta chịu ảnh hưởng của gió phơn khô nóng.

87. Vai trò quan trọng nhất của tổ chức Liên hợp quốc là

A. giải quyết các vụ tranh chấp và xung đột khu vực.

B. giúp đỡ các dân tộc về kinh tế, văn hóa, giáo dục, y tế, nhân đạo.

C. duy trì hòa bình và an ninh thế giới.

D. thúc đẩy quan hệ hữu nghị hợp tác giữa tất cả các nước.

88. Khó khăn, thử thách mới đối với cuộc kháng chiến của quân và dân ta từ sau chiến thắng Việt Bắc thu – đông 1947 là

A. Căn cứ địa Việt Bắc bị bao vây cô lập.

B. Sự đối đầu giữa Mĩ và Liên Xô ngày càng gay gắt.

C. Pháp đẩy mạnh chiến tranh xâm lược Việt Nam.

D. Mĩ đã can thiệp sâu và “dính líu” trực tiếp vào cuộc chiến tranh Đông Dương.

89. Thắng lợi nào của ta đánh dấu sự phá sản chiến lược Chiến tranh cục bộ (1965-1968) của Mĩ?

A. Vạn Tường 18-8-1965.

B. Thắng lợi mùa khô 1966- 1967.

C. Miền Bắc đánh bại Chiến tranh phá hoại lần thứ nhất của Mĩ.

D. Chiến thắng Mậu Thân 1968.

90. Chính sách kinh tế mới ở Nga năm 1921 đã để lại bài học gì cho công cuộc đổi mới đất nước ta trong giai đoạn hiện nay?

A. Chỉ tập trung phát triển một số ngành công nghiệp mũi nhọn.

B. Quan tâm đến lợi ích của các tập đoàn, tổng công ty lớn.

C. Chú trọng phát triển một số ngành công nghiệp nặng.

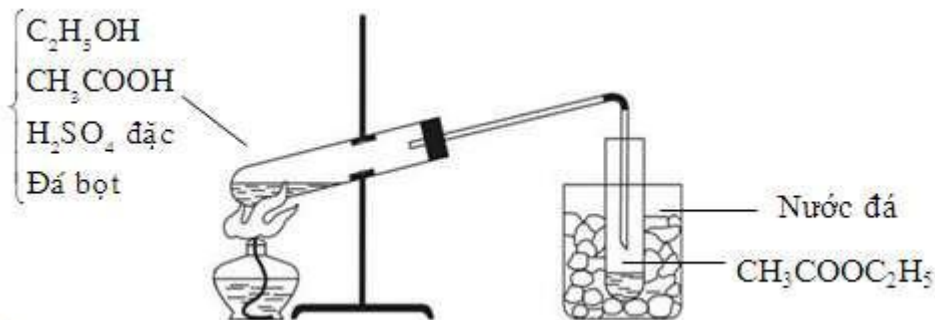
D. Thực hiện nền kinh tế nhiều thành phần có sự kiểm soát của Nhà nước

Dựa vào các thông tin được cung cấp dưới đây để trả lời các từ 91 đến 93

95. Thực hiện phản ứng este hóa giữa axit propylic và ancol etylic thu được este etyl propionat theo phương trình hóa học sau:
$$\begin{matrix} \text{C} & \text{H} & \text{COOH} & + & \text{C} & \text{H} & \text{OH} & \xrightarrow{\hspace{1cm}} & \text{C} & \text{H} & \text{COOC} & \text{H} & + & \text{H} & \text{O} \\ 2 & 5 & & & 2 & 5 & & & 2 & 5 & & 2 & & 2 & & 2 \end{matrix}$$

Để tăng hiệu suất của phản ứng este hóa thì ta cần thực hiện biện pháp nào?

- A. Tăng nồng độ của axit propylic hoặc nồng độ của ancol etylic.
 - B. Dùng chất xúc tác H_2SO_4 đặc.
 - C. Tách bớt este ra khỏi hỗn hợp sản phẩm.
 - D. Tất cả các yếu tố trên.
96. Điều chế este $\text{CH}_3\text{COOC}_2\text{H}_5$ trong phòng thí nghiệm được mô tả theo hình vẽ sau:



Cho các phát biểu sau:

- (a) Etyl axetat có nhiệt độ sôi thấp (77°C) nên dễ bị bay hơi khi đun nóng.
- (b) H_2SO_4 đặc vừa làm chất xúc tác, vừa có tác dụng hút nước.
- (c) Etyl axetat sinh ra dưới dạng hơi nên cần làm lạnh bằng nước đá để ngưng tụ.
- (d) Khi kết thúc thí nghiệm, cần tắt đèn cồn trước khi tháo ống dẫn hơi etyl axetat.
- (e) Vai trò của đá bọt là để bảo vệ ống nghiệm không bị vỡ.

Số phát biểu đúng là:

- A. 5.
- B. 3.
- C. 2.
- D. 4.

Dựa vào các thông tin được cung cấp dưới đây để trả lời các câu từ 97 đến 99

Chỉ số chất lượng không khí trong tiếng Anh được gọi là Air Quality Index, viết tắt là AQI, là một chỉ số báo cáo chất lượng không khí hàng ngày. Chỉ số này cho chúng ta biết không khí nơi chúng ta ở sạch sẽ hay ô nhiễm đến mức nào, và những ảnh hưởng liên quan đến sức khỏe có thể gây ra cho con người.

Theo thống kê gần đây, Hà Nội và liên tục được cảnh báo mức độ ô nhiễm không khí với chỉ số AQI ở mức cao, mức rất xấu. Do đó chỉ số chất lượng không khí AQI (air quality index) tại hai thành phố này đang là đề tài thời sự được nhiều người quan tâm.

Để giảm thiểu các tác dụng tiêu cực do không khí ô nhiễm, một số gia đình đã chọn sử dụng máy lọc không khí của Nhật Bản nội địa. Hiệu điện thế định mức của loại máy này là 110V.

97. Để sử dụng được loại máy này với mạng điện dân dụng tại Việt Nam thì cần một máy biến áp có tỉ lệ giữa số vòng dây cuộn sơ cấp và số vòng dây cuộn thứ cấp là:

- A. 2,2
- B. 2
- C. 1,1
- D. 0,5

98. Nguyên tắc hoạt động của máy biến áp dựa vào hiện tượng:

- A. tác dụng của từ trường lên cuộn dây có dòng điện
- B. tự cảm
- C. cảm ứng điện từ
- D. cộng hưởng

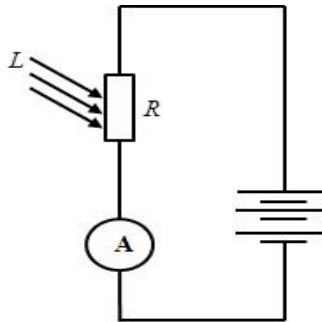
99. Để giúp bố mẹ tiết kiệm tiền, một học sinh quấn một máy biến áp với dự định dùng máy biến áp đó để sử dụng được máy lọc không khí của Nhật Bản nội địa trên với mạng điện của gia đình. Do sơ suất nên cuộn thứ cấp bị thiếu một số vòng dây. Muốn xác định số vòng dây thiếu để quấn tiếp thêm vào cuộn thứ cấp cho đủ, học sinh này đặt vào hai đầu cuộn sơ cấp một điện áp xoay chiều có giá trị hiệu dụng không đổi, rồi dùng vôn kế xác định tỉ số điện áp ở cuộn thứ cấp để hở và cuộn sơ cấp. Lúc đầu tỉ số điện áp bằng 0,33. Sau khi quấn thêm vào cuộn thứ cấp 25 vòng dây thì tỉ số điện áp bằng 0,38. Bỏ qua mọi hao phí trong máy biến áp. Để được máy biến áp đúng như dự định, học sinh này phải tiếp tục quấn thêm vào cuộn thứ cấp:

- A. 40 vòng dây
- B. 85 vòng dây
- C. 100 vòng dây
- D. 60 vòng dây.

Dựa vào các thông tin được cung cấp dưới đây để trả lời các câu từ 100 đến 102

Quang điện trở hay quang trở, photoresistor, photocell, LDR (tiếng Anh: Light - dependent resistor), là linh kiện điện tử chế tạo bằng chất đặc biệt có điện trở thay đổi theo ánh sáng chiếu vào. Quang điện trở thường được lắp với các mạch khuếch đại trong các thiết bị điều khiển bằng ánh sáng, trong các máy đo ánh sáng.

Trên hình vẽ, bộ pin có suất điện động 9V, điện trở trong 1Ω ; A là ampe kế hoặc miliampe kế có điện trở rất nhỏ; R là quang điện trở (khi chưa chiếu sáng giá trị là R_1 và khi chiếu sáng giá trị là R_2) và L là chùm sáng chiếu vào quang điện trở. Khi không chiếu sáng vào quang điện trở thì số chỉ của miliampe kế là $6\mu A$ và khi chiếu sáng thì số chỉ của ampe kế là 0,6A.



100. Quang điện trở được cấu tạo bằng:

- A. chất bán dẫn và có đặc điểm điện trở tăng khi ánh sáng chiếu vào
- B. kim loại và có đặc điểm điện trở giảm khi ánh sáng chiếu vào
- C. chất bán dẫn và có đặc điểm điện trở giảm khi ánh sáng chiếu vào
- D. kim loại và có đặc điểm điện trở tăng khi ánh sáng chiếu vào

101. Nguyên tắc hoạt động của quang điện trở dựa vào:

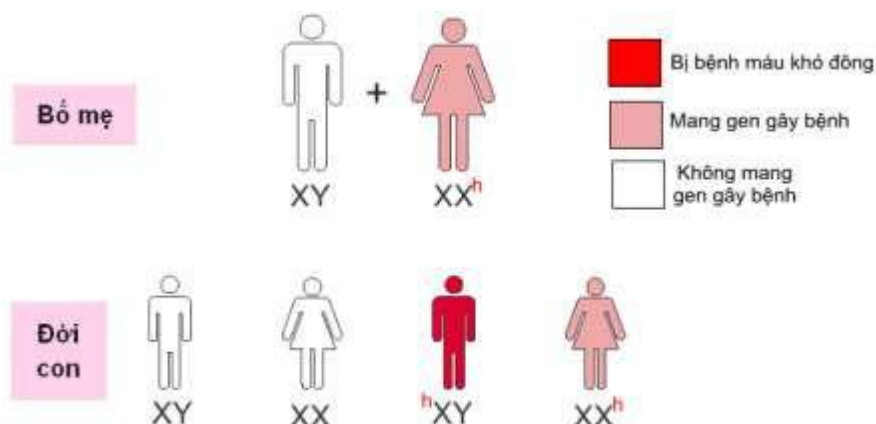
- A. hiện tượng quang điện trong
- B. hiện tượng tán sắc ánh sáng
- C. hiện tượng phát quang của chất rắn
- D. hiện tượng quang điện ngoài

102. Giá trị của R_1 và R_2 là:

- A. $R_1 = 2\text{ M}\Omega$; $R_2 = 19\Omega$
- B. $R_1 = 1,5\text{ M}\Omega$; $R_2 = 19\Omega$
- C. $R_1 = 1,5\text{ M}\Omega$; $R_2 = 14\Omega$
- D. $R_1 = 2\text{ M}\Omega$; $R_2 = 14\Omega$

Dựa vào các thông tin được cung cấp dưới đây để trả lời các câu từ 103 đến 105

Bệnh máu không đông (Máu khó đông) hay còn gọi là bệnh ưa chảy máu (Hemophilia) là một rối loạn hiếm gặp trong đó máu của người bệnh không đông máu như bình thường vì do thiếu yếu tố đông máu trong chuỗi 12 yếu tố giúp đông máu. Nếu mắc bệnh máu không đông, người bệnh có thể bị chảy máu trong thời gian dài, khó cầm máu hơn sau khi bị chấn thương so với người bình thường.



Người phụ nữ mang gen bệnh sẽ không biểu hiện ra bên ngoài nên vẫn có kiểu hình bình thường.

103. Gen gây bệnh máu khó đông dạng phổ biến nhất có đặc điểm

- A. Gen trội, nằm trên NST thường
- B. Gen lặn, nằm trên NST giới tính X
- C. Gen lặn, nằm trên NST thường
- D. Gen trội, nằm trên NST giới tính X

104. Một người bị bệnh máu khó đông có bố và mẹ đều bình thường nhưng ông ngoại của họ bị bệnh máu khó đông. Khả năng để người em trai của người đó cũng bị bệnh máu khó đông là:

- A. 100%.
- B. 50%.
- C. 25%.
- D. 12,5%.

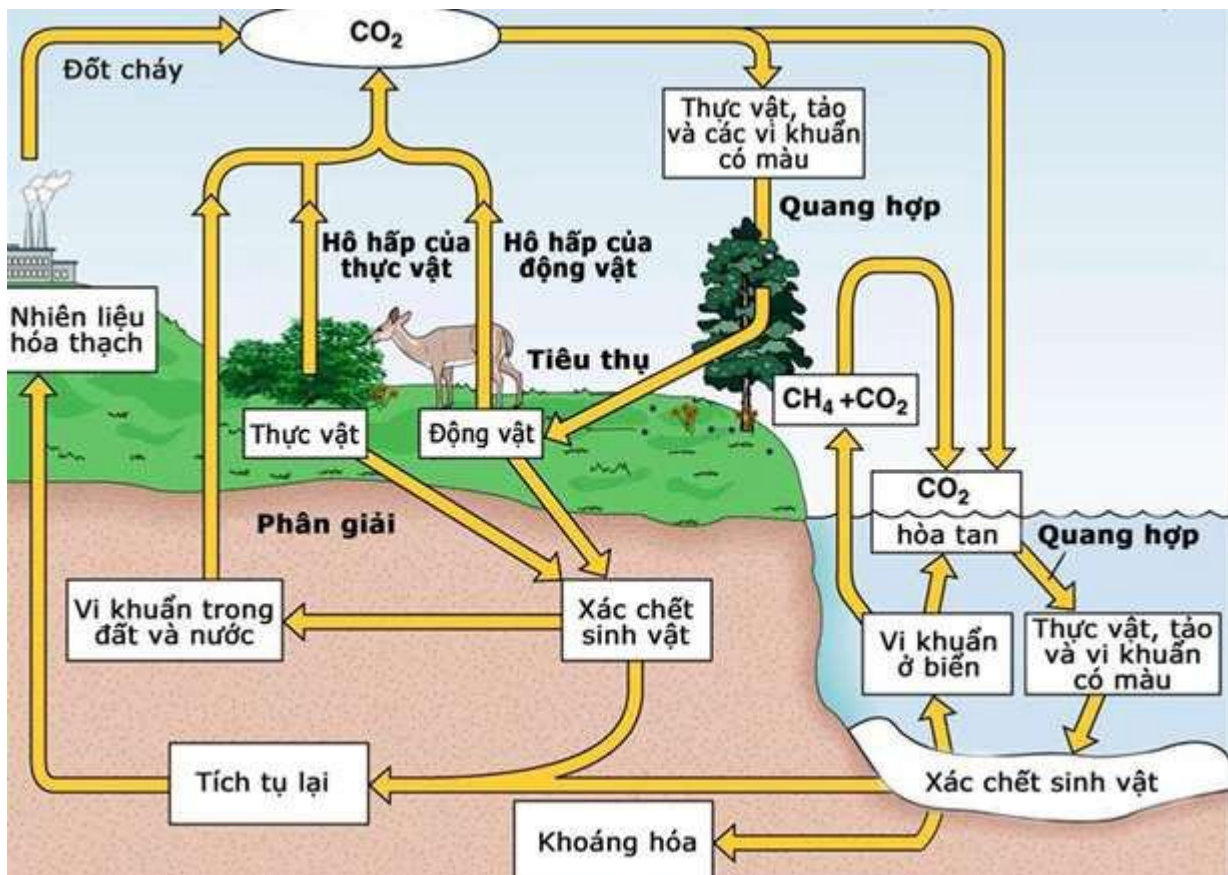
105. Anh Vũ có bố bị máu khó đông, khi lập gia đình, Vũ lo rằng các con của mình có thể bị bệnh. Trường hợp nào sau đây những người con của Vũ chắc chắn không bị bệnh?

- A. Bố mẹ vợ không bị bệnh máu khó đông
- B. Người vợ không bị máu khó đông
- C. Vũ sinh toàn con trai
- D. Vợ Vũ không mang gen bệnh.

Dựa vào các thông tin được cung cấp dưới đây để trả lời các câu từ 106 đến 108

Các nhà khoa học tính toán rằng, nồng độ khí CO₂ trong bầu khí quyển trước năm 1850 là khoảng 274 ppm. Năm 1958, một trạm giám sát đã được xây dựng ở núi Mauna Loa của Hawaii, là nơi ở xa thành phố và có độ cao phù hợp, để đo chính xác nồng độ khí CO₂ trong bầu khí quyển. Ở vào thời gian đó, nồng độ khí CO₂ là 316 ppm. Ngày nay, nồng độ này đã vượt quá 380 ppm, tăng khoảng 40% kể từ giữa thế kỷ XIX. Nồng độ của khí nhà kính tăng lên trong thời gian dài, ví dụ như nồng độ khí CO₂ đang làm thay đổi nhiệt độ của Trái Đất.

Dưới đây là chu trình tuần hoàn cacbon trong tự nhiên:



106. Kể từ Cách mạng công nghiệp, nồng độ khí CO₂ trong bầu khí quyển đã ngày một tăng lên, đó là do kết quả của quá trình:

- A. Trồng rừng hàng loạt
- B. Sản xuất công nghiệp

C. Số lượng sinh vật tăng

D. Tuần hoàn cacbon trong tự nhiên

107. Nếu không có hoạt động sản xuất công nghiệp thì nồng độ CO₂ được giảm xuống bởi

A. Hoạt động hô hấp của các sinh vật

B. Hoạt động quang hợp của sinh vật tự dưỡng

C. Cacbon được luân chuyển trong chu trình liên tục, không có sự lắng đọng, thất thoát.

D. Ánh sáng

108. CO₂ là một loại khí gây hiệu ứng nhà kính. Theo chu trình cacbon, có bao nhiêu phát biểu sau đây đúng ?

I. Cacbon đi vào chu trình dưới dạng cacbon đioxit (CO₂)

II. Tất cả lượng cacbon của quần xã được trao đổi liên tục theo vòng tuần hoàn kín.

III. CO₂ là một loại khí nhà kính nhưng cũng là một khí vô cùng quan trọng với sự sống.

IV. Mọi sinh vật đều thải CO₂ vào khí quyển

A.4

B. 1

C.2

D.3

Dựa vào các thông tin được cung cấp dưới đây để trả lời các câu từ 109 đến 111

Hiệp định thương mại tự do Việt Nam - EU (EVFTA) được ký kết và Nghị viện châu Âu thông qua ngày 12/2/2020 đánh dấu cả một chặng đường 10 năm đàm phán, ký kết giữa Việt Nam và EU.

Hiệp định Thương mại tự do Việt Nam - EU (EVFTA) được coi là một Hiệp định toàn diện và chất lượng cao, phù hợp với các quy định của Tổ chức thương mại Thế giới (WTO). Cam kết mở cửa thị trường mạnh mẽ trong EVFTA chắc chắn sẽ thúc đẩy quan hệ thương mại Việt Nam – EU, là cú huých rất lớn cho thị trường hàng xuất khẩu của Việt Nam. Hiện nay EU là thị trường xuất khẩu lớn thứ 2 của Việt Nam (sau Hoa Kỳ), song thị phần hàng hoá của khu vực này còn rất khiêm tốn, bởi năng lực cạnh tranh của hàng Việt Nam còn hạn chế.

Ngay sau khi Hiệp định có hiệu lực, EU sẽ xóa bỏ thuế nhập khẩu đối với khoảng 85,6% số dòng thuế, tương đương 70,3% kim ngạch xuất khẩu của Việt Nam sang EU. Còn Việt Nam sẽ xóa bỏ 48,5% số dòng thuế, tương đương 64,5% kim ngạch xuất khẩu của EU vào Việt Nam. Với cam kết xóa bỏ thuế nhập khẩu lên tới 99,2% số dòng thuế (sau 7 năm ký kết) và giá trị thương mại mà hai bên đã thống nhất, cơ hội gia tăng xuất khẩu cho những mặt hàng Việt Nam có lợi thế như dệt may, da giày, nông thủy sản (kể cả gạo, đường, mật ong, rau củ quả), đồ gỗ, v.v. là rất đáng kể.

Đối với nhập khẩu và thị trường nội địa, EVFTA giúp người tiêu dùng Việt Nam được tiếp cận nguồn cung các sản phẩm và dịch vụ chất lượng cao từ EU trong các lĩnh vực như dược phẩm, chăm sóc sức khỏe, xây dựng hạ tầng và giao thông công cộng....; cho phép doanh nghiệp của chúng ta có thể mua máy móc, thiết bị, công nghệ từ các đối tác có công nghệ nguồn với giá rẻ hơn, có thể tiếp cận các dịch vụ phục vụ sản xuất tốt hơn, giá cả dễ chịu hơn (như logistics, viễn thông...), từ đó tiết kiệm chi phí sản xuất, nâng cao năng lực cạnh tranh. Đây cũng là sức ép tốt để các doanh nghiệp trong nước nâng cao chất lượng hàng hóa, dịch vụ, chinh phục khách hàng nội địa, hội nhập ngay trên sân nhà.

(Nguồn: Tổng cục Hải quan, <http://evfta.moit.gov.vn/> “Tác động của Hiệp định EVFTA và IPA đối với nền kinh tế Việt Nam”)

109. EVFTA là tên viết tắt của Hiệp định nào sau đây?

- A. Hiệp định Đối tác xuyên Thái Bình Dương
- B. Hiệp định Thương mại tự do Việt Nam - EU
- C. Hiệp định Khu vực Thương mại Tự do ASEAN
- D. Hiệp định Thương mại Tự do Việt Nam – Nhật Bản

110. Tác động lớn nhất của EVFTA đến thương mại Việt Nam là

- A. Người tiêu dùng được tiếp cận các dịch vụ và sản phẩm chất lượng cao từ EU.
- B. Thu hút mạnh mẽ các nguồn vốn đầu tư nước ngoài vào Việt Nam.
- C. Tạo cú huých lớn cho thị trường hàng hóa xuất khẩu của Việt Nam
- D. Các doanh nghiệp được hưởng lợi về hàng hóa, thiết bị nhập khẩu với chất lượng tốt và giá rẻ hơn.

111. Thách thức lớn nhất của các doanh nghiệp Việt Nam sau khi Hiệp định Thương mại tự do Việt Nam – EU được kí kết là?

- A. sức ép cạnh tranh với hàng hóa của EU, đặc biệt về chất lượng.
- B. các yêu cầu về quy tắc xuất xứ, nhãn hiệu sản phẩm.
- C. nguy cơ về các biện pháp phòng vệ thương mại của EU.
- D. thương hiệu sản phẩm Việt Nam vẫn còn yếu.

Dựa vào các thông tin được cung cấp dưới đây để trả lời các câu từ 112 đến 114

Hạn hán, xâm nhập mặn đang diễn ra nghiêm trọng tại các tỉnh thuộc khu vực Đồng bằng sông Cửu Long (ĐBSCL). Theo Trung tâm Dự báo Khí tượng Thủy văn Quốc gia, độ nham trên các sông Nam Bộ có xu thế tăng dần và đạt mức cao nhất vào ngày 23 đến 25/2/2020. Trong mùa khô 2020, hạn hán và xâm nhập mặn đã xuất hiện sớm hơn năm 2015 và dự báo sẽ còn ảnh hưởng nghiêm trọng hơn đến sản xuất nông nghiệp và dân sinh.

Trong khi đó, mùa mưa 2019 trên lưu vực sông Mê Công lại xuất hiện muộn so với trung bình nhiều năm, tổng lượng dòng chảy năm ở mức thấp. Dòng chảy về ĐBSCL từ đầu mùa khô đến nay giảm nhanh, hiện đang ở mức rất thấp so với trung bình nhiều năm. Do đó, cùng với xâm nhập mặn, ĐBSCL đồng thời sẽ phải đối mặt với tình trạng hạn hán. Xâm nhập mặn sẽ tác động đến 10/13 tỉnh của ĐBSCL, bao gồm: Long An, Tiền Giang, Bến Tre, Trà Vinh, Vĩnh Long, Sóc Trăng, Bạc Liêu, Hậu Giang, Cà Mau và Kiên Giang. Dự báo, có khoảng 332.000 ha lúa bị thiếu nước, khoảng 136.000ha cây ăn quả có khả năng bị ảnh hưởng. Riêng đối với nước sinh hoạt, dự báo trong thời gian tiếp theo của mùa khô, sẽ có khoảng 158.000 hộ thiếu nước sinh hoạt. Trong đó, tỉnh Tiền Giang và tỉnh Bến Tre sẽ là hai địa phương bị ảnh hưởng nặng nề nhất khi hạn hán và xâm nhập mặn xảy ra nghiêm trọng.

Để giảm thiểu các thiệt hại do hạn hán, xâm nhập mặn gây ra, Thủ tướng Chính phủ Nguyễn Xuân Phúc đã ra Chỉ thị 04/CT-TTg về triển khai các giải pháp cấp bách phòng, chống hạn hán, thiếu nước, xâm nhập mặn:

- Đánh giá thực trạng, dự báo nguồn nước tại các hồ chứa, hệ thống thủy lợi trên địa bàn để điều chỉnh, bổ sung phương án phòng, chống hạn hán, thiếu nước, xâm nhập mặn phù hợp.

- Điều chỉnh mùa vụ, cơ cấu cây trồng, xem xét lùi thời vụ, chuyển đổi sản xuất nếu nguồn nước không bảo đảm; chủ động tích trữ nước để sử dụng trong thời kỳ cao điểm hạn hán, xâm nhập mặn.
- Đẩy nhanh tiến độ thi công, sớm đưa vào khai thác các công trình thủy lợi, cấp nước sinh hoạt, nhất là ở các vùng có nguy cơ cao xảy ra hạn hán, thiếu nước, xâm nhập mặn.
- Tổ chức tuyên truyền, hướng dẫn người dân thực hiện các biện pháp tích, trữ nước, đồng thời sử dụng hiệu quả, tiết kiệm nước, triệt để chống thất thoát, lãng phí nước...

(Nguồn: Bộ Tài nguyên và Môi trường – Tổng cục khí tượng và thủy văn)

- 112.** Vấn đề nghiêm trọng nhất mà các tỉnh Đồng bằng sông Cửu Long đang gặp phải trong mùa khô là
- A. Ngập lụt B. Nước biển dâng C. Hạn mặn D. Hạn hán
- 113.** Hai địa phương được dự báo sẽ có nguy cơ bị ảnh hưởng nặng nề nhất khi hạn hán và xâm nhập mặn xảy ra nghiêm trọng là
- A. Tiền Giang và Bạc Liêu B. Tiền Giang và Bến Tre
- C. Cà Mau và Kiên Giang D. Vĩnh Long và Sóc Trăng
- 114.** Theo em, giải pháp cấp bách nhất để giảm thiểu ảnh hưởng của tình trạng xâm nhập mặn và hạn hán ở đồng bằng sông Cửu Long là gì?
- A. Áp dụng các biện pháp thủy lợi kịp thời và thích hợp.
- B. Sử dụng các giống cây chịu hạn, chịu mặn.
- C. Điều chỉnh mùa vụ, thay đổi cơ cấu cây trồng hợp lí.
- D. Tuyên truyền, hướng dẫn người dân sử dụng tiết kiệm, tích, trữ nước.

Dựa vào các thông tin được cung cấp dưới đây để trả lời các câu hỏi từ câu 115 đến câu 117:

Một hệ quả quan trọng của cách mạng khoa học - công nghệ là từ đầu những năm 80 của thế kỉ XX, nhất là từ sau Chiến tranh lạnh, trên thế giới đã diễn ra xu thế toàn cầu hóa.

Xét về bản chất, toàn cầu hóa là quá trình tăng lên mạnh mẽ những mối liên hệ, những ảnh hưởng tác động lẫn nhau, phụ thuộc lẫn nhau của tất cả các khu vực, các quốc gia, các dân tộc trên thế giới.

Những biểu hiện chủ yếu của xu thế toàn cầu hóa ngày nay là:

- Sự phát triển nhanh chóng của quan hệ thương mại quốc tế.
- Sự phát triển và tác động to lớn của các công ti xuyên quốc gia.
- Sự sáp nhập và hợp nhất các công ti thành những tập đoàn lớn.
- Sự ra đời của các tổ chức liên kết kinh tế, thương mại, tài chính quốc tế và khu vực.

Là kết quả của quá trình tăng tiến mạnh mẽ của lực lượng sản xuất, toàn cầu hóa là xu thế khách quan, là một thực tế không thể đảo ngược được. Nó có mặt tích cực và mặt tiêu cực, nhất là đối với các nước đang phát triển.

Như thế, toàn cầu hóa là thời cơ lịch sử, là cơ hội rất to lớn cho các nước phát triển mạnh mẽ, đồng thời cũng tạo ra những thách thức to lớn. Việt Nam cũng nằm trong xu thế chung đó. Do vậy, “nắm bắt cơ hội, vượt qua thách thức, phát triển mạnh mẽ trong thời kì mới, đó là vấn đề có ý nghĩa sống còn đối với Đảng và nhân dân ta”.

(Nguồn: SGK Lịch sử 12, trang 69 – 70)

115. Xét về bản chất, toàn cầu hóa là

- A. Xu thế khách quan, là một thực tế không thể đảo ngược được, làm cho mọi mặt đời sống của con người kém an toàn hơn.
- B. Kết quả của quá trình tăng tiến mạnh mẽ của lực lượng sản xuất, nhằm tăng cường khả năng cạnh tranh trên thị trường trong và ngoài nước.
- C. Quá trình tăng lên mạnh mẽ những mối liên hệ, những ảnh hưởng tác động lẫn nhau, phụ thuộc lẫn nhau của tất cả các khu vực, các quốc gia, dân tộc trên thế giới.
- D. Sự phát triển nhanh chóng các mối quan hệ thương mại, là sự phụ thuộc lẫn nhau trên phạm vi toàn cầu.

116. Nội dung nào **không** phải biểu hiện của xu thế toàn cầu hóa?

- A. Quan hệ thương mại quốc tế phát triển nhanh chóng.
- B. Tập trung phát triển kinh tế để xây dựng sức mạnh thực sự của mỗi quốc gia.
- C. Sự sáp nhập và hợp nhất các công ti thành những tập đoàn lớn, nhất là các công ti khoa học - kĩ thuật.
- D. Sự phát triển và tác động to lớn của các công ti xuyên quốc gia.

117. Xu thế toàn cầu hóa đã tạo ra cho Việt Nam điều kiện thuận lợi nào trong thời kì công nghiệp hóa - hiện đại hóa?

- A. Khai thác được nguồn lực trong nước.
- B. Xã hội hóa lực lượng sản xuất.
- C. Giữ vững bản sắc dân tộc và độc lập tự chủ.
- D. Tăng cường hợp tác quốc tế.

Dựa vào các thông tin được cung cấp dưới đây để trả lời các câu hỏi từ câu 118 đến câu 120:

Với cuộc khai thác thuộc địa lần thứ hai, nền kinh tế của tư bản Pháp ở Đông Dương có bước phát triển mới. Trong quá trình đầu tư vốn và mở rộng khai thác thuộc địa, thực dân Pháp có đầu tư kĩ thuật và nhân lực, song rất hạn chế. Cơ cấu kinh tế Việt Nam vẫn mất cân đối. Sự chuyển biến ít nhiều về kinh tế chỉ có tính chất cục bộ ở một số vùng, còn lại phổ biến vẫn trong tình trạng lạc hậu, nghèo nàn. Kinh tế Đông Dương vẫn bị cột chặt vào kinh tế Pháp và Đông Dương vẫn là thị trường độc chiếm của tư bản Pháp.

Do tác động của chính sách khai thác thuộc địa, các giai cấp ở Việt Nam có những chuyển biến mới.

Giai cấp địa chủ phong kiến tiếp tục phân hóa. Một bộ phận không nhỏ tiểu và trung địa chủ tham gia phong trào dân tộc dân chủ chống thực dân Pháp và thế lực phản động tay sai.

Giai cấp nông dân ngày càng bần cùng, không có lối thoát. Mâu thuẫn giữa nông dân với đế quốc Pháp và phong kiến tay sai hết sức gay gắt. Nông dân là lực lượng cách mạng to lớn của dân tộc.

Giai cấp tiểu tư sản phát triển nhanh về số lượng. Họ có tinh thần dân tộc chống thực dân Pháp và tay sai.

Giai cấp tư sản ra đời sau Chiến tranh thế giới thứ nhất. Phần đông họ là những người trung gian làm thầu khoán, cung cấp nguyên vật liệu hay hàng hóa,... cho tư bản Pháp. Khi kiếm được số vốn khá, họ đứng ra kinh doanh riêng và trở thành những nhà tư sản (như Bạch Thái Bưởi, Nguyễn Hữu Thu...).

Giai cấp tư sản Việt Nam vừa mới ra đời đã bị tư bản Pháp chèn ép, kìm hãm nên số lượng ít, thế lực yếu, không thể đương đầu với sự cạnh tranh của tư bản Pháp. Dần dần, họ phân hóa thành 2 bộ phận: tầng lớp tư

sản mại bản có quyền lợi gắn với đế quốc nên câu kết chặt chẽ với chúng; tầng lớp tư sản dân tộc có xu hướng kinh doanh độc lập nên ít nhiều có khuynh hướng dân tộc và dân chủ.

Giai cấp công nhân ngày càng phát triển, bị giới tư sản, đế quốc thực dân áp bức, bóc lột nặng nề, có quan hệ gắn bó với nông dân, được thừa hưởng truyền thống yêu nước của dân tộc, sớm chịu ảnh hưởng của trào lưu cách mạng vô sản. Nên đã nhanh chóng vươn lên thành một động lực của phong trào dân tộc dân chủ theo khuynh hướng cách mạng tiên tiến của thời đại.

Như vậy, từ sau Chiến tranh thế giới thứ nhất đến cuối những năm 20, trên đất nước Việt Nam đã diễn ra những biến đổi quan trọng về kinh tế, xã hội, văn hóa, giáo dục. Mâu thuẫn trong xã hội Việt Nam ngày càng sâu sắc, trong đó chủ yếu là mâu thuẫn giữa toàn thể nhân dân ta với thực dân Pháp và phản động tay sai. Cuộc đấu tranh dân tộc chống đế quốc và tay sai tiếp tục diễn ra với nội dung và hình thức phong phú.

(Nguồn: SGK Lịch sử 12, trang 77 – 79)

118. Những giai cấp nào ra đời do hệ quả của các cuộc khai thác thuộc địa của lần thứ hai của thực dân Pháp ở Việt Nam?

- A. Công nhân, nông dân, địa chủ phong kiến, tiểu tư sản, tư sản dân tộc.
- B. Tiểu tư sản, tư sản dân tộc.
- C. Nông dân, địa chủ phong kiến.
- D. Công nhân, tư sản dân tộc, địa chủ phong kiến.

119. Vì sao giai cấp công nhân Việt Nam có tinh thần cách mạng triệt để?

- A. Xuất thân từ nông dân.
- B. Bị bóc lột nặng nề.
- C. Sớm được tiếp thu tư tưởng của chủ nghĩa Mác Lê-nin.
- D. Xuất thân từ nông dân, liên hệ máu thịt với nông dân.

120. Sau Chiến tranh thế giới thứ nhất, xã hội Việt Nam tồn tại nhiều mâu thuẫn, trong đó mâu thuẫn nào là cơ bản nhất?

- A. Mâu thuẫn giữa nông dân và địa chủ.
- B. Mâu thuẫn giữa công nhân và tư bản.
- C. Mâu thuẫn giữa nhân dân Việt Nam với thực dân Pháp.
- D. Mâu thuẫn giữa tư sản và địa chủ.

----HẾT----

BẢNG ĐÁP ÁN

1. D	2. C	3. A	4. C	5. C	6. C	7. D	8. C	9. A	10. D
11. D	12. C	13. B	14. A	15. A	16. A	17. A	18. C	19. D	20. D
21. A	22. B	23. C	24. A	25. D	26. D	27. B	28. B	29. B	30. B
31. C	32. A	33. B	34. C	35. D	36. A	37. C	38. D	39. B	40. A
41. B	42. D	43. D	44. A	45. A	46. D	47. D	48. B	49. C	50. D
51. B	52. A	53. D	54. D	55. C	56. B	57. C	58. A	59. A	60. D
61. C	62. A	63. D	64. B	65. D	66. A	67. C	68. D	69. B	70. C
71. D	72. A	73. A	74. B	75. C	76. A	77. D	78. D	79. A	80. C
81. C	82. A	83. D	84. A	85. C	86. B	87. C	88. D	89. D	90. D
91. A	92. D	93. C	94. B	95. D	96. D	97. B	98. C	99. D	100. C
101. A	102. C	103. B	104. B	105. D	106. B	107. B	108. C	109. B	110. C
111. A	112. C	113. B	114. A	115. C	116. B	117. D	118. B	119. B	120. C