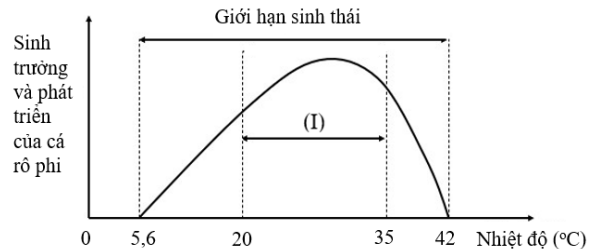


Họ, tên thí sinh:.....  
Số báo danh:.....

**Mã đề 201**

**Câu 81:** Hình bên mô tả giới hạn sinh thái về nhiệt độ của cá rô phi, trong đó (I) là

- A. giới hạn dưới.
- B. khoảng thuận lợi.
- C. khoảng chống chịu.
- D. giới hạn trên.



**Câu 82:** Trong rừng mưa nhiệt đới, loài thực vật phân bố ở tầng vượt tán thuộc nhóm

- A. cây chịu hạn.
- B. cây ưa sáng.
- C. cây chịu bóng.
- D. cây ưa bóng.

**Câu 83:** Một loài sinh vật lưỡng bội có bộ nhiễm sắc thể  $2n = 12$ . Thể ba của loài này có số nhiễm sắc thể trong tế bào sinh dưỡng là

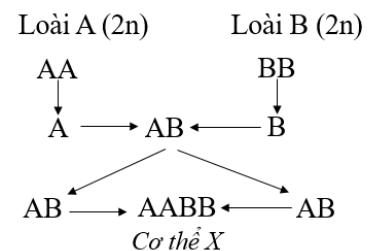
- A. 11.
- B. 12.
- C. 13.
- D. 18.

**Câu 84:** Trong quá trình nhân đôi ADN, khi enzym ADN – pôlimeraza xúc tác cho phản ứng tổng hợp mạch mới, Adênin trên mạch khuôn thường liên kết với loại nuclêôtit nào sau đây?

- A. Uraxin.
- B. Guanin.
- C. Xitôzin.
- D. Timin.

**Câu 85:** Hình bên mô tả cơ chế hình thành thể đột biến X từ hai loài lưỡng bội. Cơ thể X gọi là

- A. thể tứ bội.
- B. thể song nhị bội.
- C. thể dị bội.
- D. thể lưỡng bội.



**Câu 86:** Ở người, bệnh hoặc hội chứng bệnh nào sau đây do đột biến nhiễm sắc thể gây ra?

- A. Bệnh máu khó đông.
- B. Bệnh bạch tạng.
- C. Hội chứng Đào.
- D. Hội chứng AIDS.

**Câu 87:** Theo quan niệm tiến hóa hiện đại, ở loài giao phối, quá trình hình thành loài mới bắt buộc phải có sự tham gia của nhân tố nào sau đây?

- A. Các cơ chế cách li sinh sản.
- B. Giao phối không ngẫu nhiên.
- C. Di – nhập gen.
- D. Yếu tố ngẫu nhiên.

**Câu 88:** Ở ruồi giấm đực, cặp nhiễm sắc thể giới tính trong tế bào bình thường được kí hiệu là

- A. XY.
- B. YO.
- C. XO.
- D. XX.

**Câu 89:** Bằng chứng nào sau đây là bằng chứng trực tiếp cho thấy người và các loài linh trưởng châu Phi có chung tổ tiên?

- A. Xương cụt.
- B. Ruột tịt.
- C. Bộ mã di truyền.
- D. Hoá thạch.

**Câu 90:** Theo thuyết tiến hóa hiện đại, nhân tố nào sau đây chỉ làm thay đổi thành phần kiểu gen mà không làm thay đổi tần số alen của quần thể?

- A. Giao phối không ngẫu nhiên.
- B. Đột biến.
- C. Di nhập gen.
- D. Chọn lọc tự nhiên.

**Câu 91:** Trong mô hình opêron Lac, vùng vận hành là nơi

- A. mang thông tin quy định cấu trúc prôtêin ức chế.
- B. prôtêin ức chế có thể liên kết làm ngăn cản sự phiên mã.
- C. chứa thông tin mã hóa các axit amin trong phân tử prôtêin cấu trúc.
- D. ARN - pôlimeraza bám vào và khởi đầu phiên mã.

**Câu 92:** Cho biết gen trội là trội hoàn toàn. Theo lý thuyết, phép lai nào sau đây thu được đời con có tỉ lệ kiểu hình là 9: 3: 3: 1?

- A. aaBb × Aabb.      B. AaBb × Aabb.      C. AaBb × AaBb.      D. AaBb × aaBb.

**Câu 93:** Trong quy trình nuôi cấy hạt phấn để tạo giống mới, cây lưỡng bội được tạo ra có kiểu gen

- A. dị hợp tử về một số cặp gen.      B. dị hợp tử về tất cả các cặp gen.  
C. gồm ba alen ở mỗi gen.      D. đồng hợp tử về tất cả các cặp gen.

**Câu 94:** Tần số hoán vị gen dao động từ

- A. 0% đến 25%.      B. 0% đến 75%.      C. 0% đến 50%.      D. 0% đến 100%.

**Câu 95:** Ở thực vật trên cạn, chất nào sau đây luôn được vận chuyển từ đất vào lông hút theo cơ chế thụ động?

- A. Glucôzơ.      B. Chất khoáng.      C. Nước.      D. Axit amin.

**Câu 96:** Trong các quần xã sinh vật trên cạn, loài ưu thế thường là

- A. thực vật có hạt.      B. động vật ăn thịt.      C. vi khuẩn và nấm.      D. động vật ăn cỏ.

**Câu 97:** Ở người, loại hoocmôn nào sau đây có tác dụng làm tăng lượng đường glucôzơ trong máu?

- A. Prôgesterôn.      B. Tirôxin.      C. Glucagôn.      D. Insulin.

**Câu 98:** Cơ thể mang kiểu gen AaBb có thể tạo giao tử bình thường là

- A. Ab.      B. Aa.      C. AaBb.      D. aBb.

**Câu 99:** Các nhà khoa học Việt Nam đã tạo ra được các giống cây dâu tằm tứ bội nhờ sử dụng tác nhân gây đột biến nào sau đây?

- A. Sốc nhiệt.      B. Cônixin.  
C. Tia tử ngoại.      D. Các loại tia phóng xạ.

**Câu 100:** Thế hệ xuất phát của một quần thể tự thụ phấn có thành phần kiểu gen 0,16AA : 0,48Aa : 0,36aa. Tần số alen A của quần thể này ở thế hệ F<sub>1</sub> là

- A. 0,3.      B. 0,6.      C. 0,5.      D. 0,4.

**Câu 101:** Mỗi quần thể sinh vật thuộc loài A có kích thước tối thiểu là 25 cá thể. Người ta thống kê 4 quần thể của loài này ở các môi trường ổn định khác nhau, thu được kết quả như sau:

Quần thể	I	II	III	IV
Diện tích môi trường (ha)	25	20	28	30
Mật độ cá thể (cá thể/ha)	1	4	3	0,7

Biết không có hiện tượng di - nhập cư và tỉ lệ giới tính của mỗi quần thể đều là 1: 1, phát biểu nào sau đây đúng?

- A. Quần thể II có kích thước lớn nhất vì mật độ cá thể ở mức cao nhất.  
B. Tỉ lệ giới tính của các quần thể luôn ổn định theo thời gian.  
C. Các quần thể I, II, III luôn có xu hướng tự điều chỉnh để đạt trạng thái cân bằng.  
D. Quần thể IV sẽ bị diệt vong vì số lượng cá thể ít hơn kích thước tối thiểu.

**Câu 102:** Phát biểu nào sau đây đúng khi nói về đặc điểm của các gen trong tế bào?

- A. Các gen nằm trên cùng một nhiễm sắc thể tạo thành một nhóm gen liên kết và có xu hướng di truyền cùng nhau.  
B. Các gen nằm trên các nhiễm sắc thể khác nhau có thể tương tác trực tiếp với nhau để cùng qui định một tính trạng.  
C. Có thể xảy ra hoán vị gen giữa các gen nằm trên các cặp nhiễm sắc thể khác nhau.  
D. Các gen nằm trên nhiễm sắc thể giới tính X luôn có alen tương ứng trên nhiễm sắc thể giới tính Y.

**Câu 103:** Khi nói về quang hợp ở thực vật, phát biểu nào sau đây đúng?

- A. Diệp lục b tham gia trực tiếp vào sự chuyển hóa quang năng thành hóa năng.  
B. Pha tối ở thực vật C<sub>3</sub>, C<sub>4</sub> và CAM đều diễn ra chu trình Calvin.  
C. AIPG từ chu trình Calvin không thể chuyển hóa thành prôtêin và lipit.  
D. Pha tối ở thực vật C<sub>4</sub> có sự phân li nước để giải phóng ôxi.

**Câu 104:** Khi nói về quá trình dịch mã ở sinh vật, phát biểu nào sau đây đúng?

- A. Các axit amin được gắn với nhau bằng liên kết hidro tạo nên phân tử prôtêin bậc 1.

- B. Bộ ba đối mã của tARN mang axit amin Mêtiônin bổ sung chính xác với bộ ba 3'AUG5' trên mARN.
- C. mARN thường gắn đồng thời với nhiều ribôxôm giúp tăng hiệu suất tổng hợp prôtêin.
- D. Kết quả của quá trình dịch mã tạo ra chuỗi pôlipeptit chỉ chứa một axit amin Mêtiônin.

**Câu 105:** Khi nói về quá trình hình thành loài mới, phát biểu nào sau đây đúng?

- A. Quá trình hình thành loài luôn cần sự cải biến thành phần kiểu gen của quần thể theo hướng thích nghi.
- B. Các quần thể cùng loài bị cách li tập tính hoặc cách li sinh thái đều hình thành loài mới.
- C. Trong quá trình hình thành loài, cách li địa lí trực tiếp làm thay đổi tần số alen trong mỗi quần thể bị cách li.
- D. Hình thành loài mới bằng các đột biến lớn chủ yếu xảy ra ở động vật, ít gặp ở thực vật.

**Câu 106:** Màu da ở người do ít nhất 3 gen (A, B, C) quy định theo kiểu tương tác cộng gộp. Kiểu gen có 1 alen trội thì tế bào của cơ thể tổng hợp được ít sắc tố mêlanin. Cơ thể có cả 6 alen trội sẽ tổng hợp được lượng sắc tố mêlanin cao gấp 6 lần so với cơ thể chỉ có 1 alen trội, do đó da sẽ có màu đen thẫm nhất. Kiểu gen không chứa alen trội nào thì da có màu trắng. Theo lý thuyết, một cặp vợ chồng đều có da nâu đen và cùng mang kiểu gen AaBbCc sinh con có da trắng chiếm tỉ lệ bao nhiêu?

- A. 3/8.
- B. 1/8.
- C. 1/64.
- D. 3/64.

**Câu 107:** Khi nói về mối quan hệ giữa các loài trong quần xã, phát biểu nào sau đây đúng?

- A. Quan hệ đối kháng gây hại cho tất cả các loài trong quần xã.
- B. Quan hệ đối kháng là động lực cho sự tiến hóa của các loài trong quần xã.
- C. Quan hệ hỗ trợ đem lại lợi ích cho tất cả các cá thể của các loài khác nhau.
- D. Trong mỗi quan hệ cạnh tranh, sẽ có một loài thắng thế và loài còn lại bị diệt vong.

**Câu 108:** Khi nói về chọn lọc tự nhiên theo quan niệm hiện đại, phát biểu nào sau đây đúng?

- A. Kết quả của chọn lọc tự nhiên dẫn đến hình thành loài mới với nhiều cá thể mang kiểu hình thích nghi.
- B. Chọn lọc tự nhiên tác động trực tiếp lên kiểu gen, làm biến đổi tần số alen theo hướng có lợi cho quần thể.
- C. Chọn lọc tự nhiên có thể tạo ra kiểu gen mới quy định kiểu hình thích nghi.
- D. Chọn lọc chống lại alen lặn không thể loại hết gen lặn ra khỏi quần thể sinh vật lưỡng bội.

**Câu 109:** Khi nói về tiêu hóa ở động vật ăn thực vật, phát biểu nào sau đây đúng?

- A. Ở ruột non, thức ăn được tiêu hóa ngoại bào và nội bào.
- B. Thức ăn được tiêu hóa cơ học, hóa học và biến đổi nhờ vi sinh vật cộng sinh.
- C. Dạ dày 4 ngăn và có vi sinh vật sống cộng sinh giúp tiêu hóa xenlulôzơ.
- D. Chất dinh dưỡng đơn giản được tạo thành ở manh tràng sẽ quay lại ruột non để hấp thụ vào máu.

**Câu 110:** Khi nói về sự phân bố cá thể trong quần thể, phát biểu nào sau đây đúng?

- A. Phân bố ngẫu nhiên là kiểu phân bố phổ biến nhất trong tự nhiên.
- B. Phân bố theo nhóm là dạng trung gian của phân bố ngẫu nhiên và phân bố đồng đều.
- C. Phân bố đồng đều xảy ra khi môi trường không đồng nhất.
- D. Phân bố đồng đều làm giảm mức độ cạnh tranh giữa các cá thể trong quần thể.

**Câu 111:** Ở một loài động vật, cặp nhiễm sắc thể giới tính ở giới cái là XX, ở giới đực là XY. Thực hiện phép lai giữa 2 cá thể thuần chủng tương phản về các cặp gen (P) thu được F<sub>1</sub> gồm 50% con cái mắt đỏ, cánh dài: 50% con đực mắt đỏ, cánh ngắn. Cho con cái F<sub>1</sub> lai phân tích, thu được thế hệ lai (F<sub>a</sub>) có 30% con mắt trắng, cánh ngắn : 45% con mắt trắng, cánh dài : 5% con mắt đỏ, cánh dài : 20% con mắt đỏ, cánh ngắn. Biết rằng chiều dài cánh do một gen quy định, tính trạng cánh dài trội hoàn toàn so với tính trạng cánh ngắn và không xảy ra đột biến.

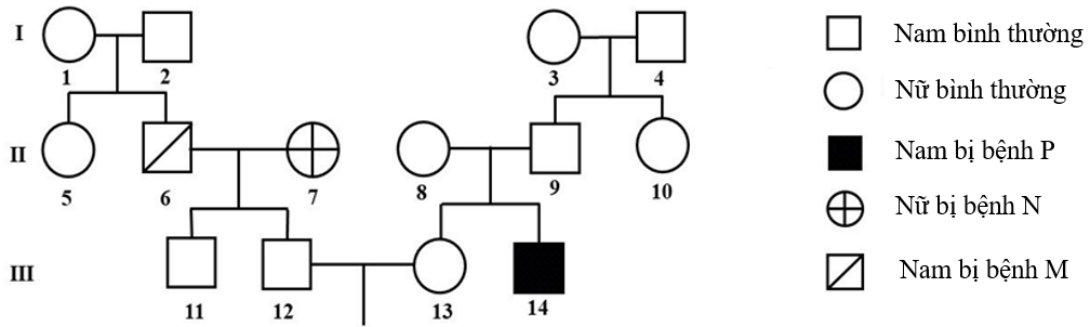
Trong các phát biểu sau, có bao nhiêu phát biểu đúng?

- I. Con cái F<sub>1</sub> đã tạo mỗi loại giao tử hoán vị với tỉ lệ 5%.
- II. Nếu cho con đực F<sub>1</sub> lai phân tích thì đời con có tỉ lệ kiểu gen chỉ chứa các alen lặn là 1/4.
- III. Nếu cho các cá thể F<sub>1</sub> giao phối ngẫu nhiên thì thu được đời con có tỉ lệ con cái mắt đỏ, cánh ngắn là 3/16.
- IV. Thế hệ P có 2 phép lai phù hợp.

- A. 3.
- B. 1.
- C. 4.
- D. 2.

**Câu 112:** Phả hệ dưới đây mô tả sự di truyền của 3 bệnh M, N và P do 2 cặp gen A, a và B, b nằm trên 2 cặp nhiễm sắc thể thường quy định. Trong đó, kiểu gen có 2 alen trội quy định kiểu hình bình thường; kiểu

gen chỉ có 1 loại alen trội A quy định bệnh M; kiểu gen chỉ có 1 loại alen trội B quy định bệnh N; kiểu gen thiếu cả 2 loại alen trội A và B quy định bệnh P.



Theo lý thuyết, xác suất cặp vợ chồng 12 - 13 sinh con đầu lòng bị bệnh P là

- A. 1/36.                      B. 10/36.                      C. 5/36.                      D. 25/36.

**Câu 113:** Cho các đặc điểm về diễn thế sinh thái như sau:

- I. Có sự biến đổi tuần tự của quần xã qua các giai đoạn tương ứng với sự biến đổi của môi trường.
- II. Kết quả của quá trình diễn thế có thể dẫn đến quần xã tương đối ổn định.
- III. Sự cạnh tranh gay gắt giữa các loài trong quần xã là nhân tố quan trọng gây ra diễn thế sinh thái.
- IV. Trong số các loài sinh vật, nhóm loài ưu thế đóng vai trò quan trọng nhất trong diễn thế.

Có bao nhiêu đặc điểm thể hiện sự giống nhau giữa diễn thế nguyên sinh và diễn thế thứ sinh?

- A. 2.                              B. 1.                              C. 3.                              D. 4.

**Câu 114:** Ở một loài thực vật lưỡng bội, xét một gen có 2 alen H và h nằm trên nhiễm sắc thể thường; alen H có chiều dài 5100Å và tỉ lệ G/A = 2/3; alen H bị một đột biến điểm tạo alen h, alen h có số nuclêôtit loại A nhiều hơn loại G là 302. Khi xác định số lượng nuclêôtit loại Guanin của gen này trong các tế bào thu được kết quả như sau:

Nội dung	Tế bào P	Tế bào Q	Tế bào R	Tế bào S
Thời điểm phân tích tế bào	Kì đầu nguyên phân	Pha G <sub>1</sub>	Kì sau giảm phân 1	Kì giữa giảm phân 2
Số nuclêôtit loại Guanin của gen trong 1 tế bào	3596	1798	4796	1200

Theo lý thuyết, có bao nhiêu phát biểu sau đây đúng?

- I. Đột biến xảy ra với alen H là dạng mất 1 cặp G - X.
- II. Tế bào P và tế bào Q có thể của cùng một thể đột biến.
- III. Cây mang tế bào R có thể là thể tứ bội.
- IV. Cây mang tế bào S có thể có kiểu gen Hh.

- A. 4.                              B. 2.                              C. 3.                              D. 1.

**Câu 115:** Khi nói về mối quan hệ giữa nhân tố sinh thái và sinh vật, có bao nhiêu phát biểu sau đây đúng?

- I. Nhân tố vô sinh tác động lên sinh vật và bị chi phối bởi mật độ cá thể của quần thể.
- II. Con người là nhân tố sinh thái có ảnh hưởng lớn tới sự phát triển của nhiều loài sinh vật.
- III. Tất cả các nhân tố sinh thái gắn bó chặt chẽ với nhau thành một tổ hợp sinh thái tác động lên sinh vật.
- IV. Sinh vật có thể tác động làm thay đổi tính chất của các nhân tố sinh thái.

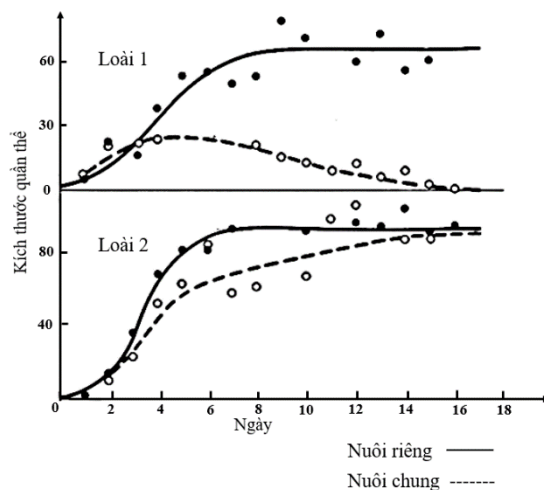
- A. 3.                              B. 2.                              C. 1.                              D. 4.

**Câu 116:** Ở quần thể động vật, cho biết alen A quy định kiểu hình chân dài trội hoàn toàn so với alen a quy định chân ngắn. Biết rằng thế hệ xuất phát (P) của quần thể trên có tần số alen A ở giới đực và giới cái lần lượt là 0,6 và 0,4. Sau một thế hệ giao phối ngẫu nhiên thu được F<sub>1</sub> có 2000 cá thể. F<sub>1</sub> tiếp tục ngẫu phối thu được F<sub>2</sub> có 4000 cá thể. Theo lý thuyết, phát biểu nào sau đây đúng?

- A. Thế hệ F<sub>1</sub> có số cá thể chân ngắn là 480.
- B. F<sub>1</sub> có thành phần kiểu gen ở trạng thái cân bằng di truyền.
- C. F<sub>2</sub> có 1000 cá thể mang kiểu gen dị hợp.
- D. Tần số alen A ở thế hệ F<sub>1</sub> cao hơn ở F<sub>2</sub>.

**Câu 117:** Hình bên mô tả đường cong tăng trưởng của hai loài trùng cỏ (loài 1: *Paramecium caudatum* và loài 2: *Paramecium aurelia*) cùng ăn một loại thức ăn trong những điều kiện nuôi chung và nuôi riêng. Biết rằng các bể nuôi có điều kiện môi trường như nhau. Có bao nhiêu phát biểu sau đây đúng?

- I. Khi nuôi riêng, hai loài trên đều tăng trưởng theo tiềm năng sinh học.
- II. Dù nuôi chung hay nuôi riêng, kích thước tối đa của quần thể ở loài 2 đều cao hơn loài 1.
- III. Khi nuôi chung hai loài trong cùng một bể nuôi, sự phân li ổ sinh thái đã diễn ra.
- IV. Khi nuôi chung, mật độ cá thể của hai loài đều giảm so với khi nuôi riêng, trong đó loài 1 giảm mạnh chứng tỏ loài 2 có khả năng cạnh tranh cao hơn loài 1.



- A. 3.                                  B. 4.                                  C. 1.                                  D. 2.

**Câu 118:** Trong các phát biểu sau, có bao nhiêu phát biểu đúng về mối quan hệ cạnh tranh giữa các cá thể trong quần thể sinh vật?

- I. Khi có sự cạnh tranh gay gắt, các cá thể yếu thể có thể bị đào thải khỏi quần thể.
- II. Quan hệ cạnh tranh xảy ra khi mật độ cá thể của quần thể tăng lên quá cao, nguồn sống của môi trường không đủ cung cấp cho mọi cá thể trong quần thể.
- III. Quan hệ cạnh tranh giúp duy trì số lượng cá thể của quần thể ở mức độ phù hợp, đảm bảo sự tồn tại và phát triển của quần thể.
- IV. Do ổ sinh thái trùng nhau, các cá thể trong quần thể cạnh tranh gay gắt.

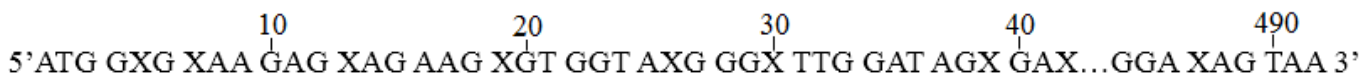
- A. 2.                                  B. 4.                                  C. 1.                                  D. 3.

**Câu 119:** Ở một loài thực vật, tính trạng màu hoa do hai cặp gen không alen (Aa và Bb) quy định. Tính trạng hình dạng quả do cặp gen Dd quy định. Các gen quy định các tính trạng nằm trên nhiễm sắc thể thường, mọi diễn biến trong giảm phân ở hai giới đều giống nhau. Cho giao phấn giữa 2 cây (P) đều có kiểu hình hoa đỏ, quả tròn, đời con (F<sub>1</sub>) thu được tỉ lệ: 44,25% hoa đỏ, quả tròn : 12% hoa đỏ, quả bầu dục : 26,75% hoa hồng, quả tròn : 10,75% hoa hồng, quả bầu dục : 4% hoa trắng, quả tròn : 2,25% hoa trắng, quả bầu dục. Theo lí thuyết, trong các phát biểu sau đây, có bao nhiêu phát biểu đúng?

- I. F<sub>1</sub> có tất cả 27 kiểu gen khác nhau về 2 tính trạng nói trên.
- II. Hai cây của P có kiểu gen khác nhau.
- III. Hoán vị gen xảy ra ở cả hai giới với tần số 30%.
- IV. Trong tổng số cây hoa đỏ, quả tròn ở F<sub>1</sub>, cây thuần chủng chiếm tỉ lệ khoảng 5%.

- A. 2.                                  B. 1.                                  C. 4.                                  D. 3.

**Câu 120:** Vùng mã hóa của alen Y ở vi khuẩn *E. coli* có trình tự nuclêôtit ở mạch bổ sung như sau:



Người ta tìm thấy 4 alen khác nhau phát sinh do đột biến xảy ra ở vùng mã hóa của alen này, cụ thể:

- Alen 1: Nuclêôtit X tại vị trí 13 bị thay thế bởi T.
- Alen 2: Nuclêôtit A tại vị trí 16 bị thay thế bởi T.
- Alen 3: Nuclêôtit T tại vị trí 31 bị thay thế bởi A.
- Alen 4: Thêm 1 nuclêôtit loại T giữa vị trí 36 và 37.

Phát biểu nào dưới đây đúng?

- A. Chuỗi pôlipeptit hoàn chỉnh do alen 3 tổng hợp có 163 axit amin.
- B. Alen 2 và alen 4 sẽ tạo ra chuỗi pôlipeptit ngắn hơn chuỗi pôlipeptit của alen Y.
- C. Alen Y có thể tạo ra nhiều chuỗi pôlipeptit có trình tự axit amin khác nhau.
- D. Alen 1 sẽ tạo ra phân tử mARN ngắn hơn phân tử mARN của alen Y do xuất hiện mã kết thúc sớm.

----- HẾT -----