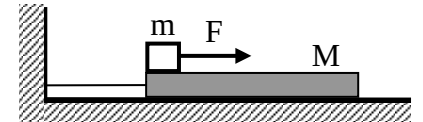


Chú ý: Đề thi gồm 02 trang

Câu 1 (1,5 điểm).

Một tấm ván có khối lượng $M = 10\text{kg}$ nằm trên mặt phẳng ngang nhẵn và được giữ bằng một sợi dây không dẫn. Vật nhỏ có khối lượng $m = 1\text{kg}$ trượt đều với vận tốc $v = 2\text{m/s}$ từ mép tấm ván dưới tác dụng của một lực không đổi $F = 10\text{N}$ (Hình 1). Khi vật đi được đoạn đường dài $l = 1\text{m}$ trên tấm ván thì dây bị đứt.

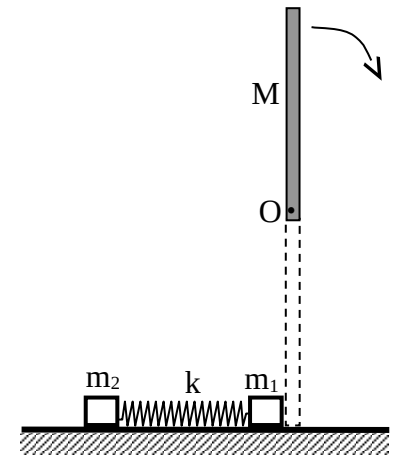


Hình 1

- Tính gia tốc của vật và ván ngay sau khi dây đứt.
- Mô tả chuyển động của vật và ván sau khi dây đứt trong một thời gian đủ dài. Tính vận tốc, gia tốc của vật và ván trong từng giai đoạn. Coi ván đủ dài.
- Hãy xác định chiều dài tối thiểu của tấm ván để m không trượt khỏi ván.

Câu 2 (2,5 điểm).

Một thanh mảnh, đồng chất có khối lượng $M = 360\text{g}$ chiều dài $L = 30\text{cm}$ có thể quay không ma sát quanh trục O cố định nằm ngang đi qua đầu thanh. Từ vị trí thẳng đứng, đầu còn lại của thanh được thả ra và thanh đổ xuống (Hình 2). Khi tới vị trí thấp nhất thì thanh va chạm hoàn toàn đàn hồi với một vật nhỏ (coi như chất điểm) có khối lượng $m_1 = 120\text{g}$ nằm trên mặt bàn. Cho gia tốc trọng trường $g = 10\text{m/s}^2$. Mômen quán tính của thanh đối với trục quay qua O là $I = ML^2/3$.

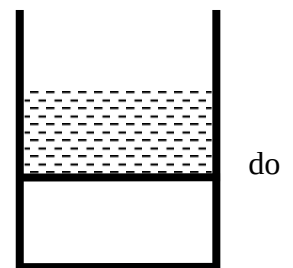


Hình 2

- Xác định tốc độ góc và gia tốc góc của thanh khi thanh có vị trí nằm ngang.
- Xác định các thành phần lực theo phương ngang và theo phương thẳng đứng mà trục quay tác dụng lên thanh khi thanh có vị trí nằm ngang.
- Xác định vận tốc của vật m_1 ngay sau va chạm.
- Vật m_1 được gắn với $m_2 = 120\text{g}$ qua một lò xo nhẹ có độ cứng $k = 100\text{N/m}$ (Hình 2). Xác định biên độ dao động của m_1 và m_2 sau va chạm. Bỏ qua mọi ma sát.

Câu 3 (2 điểm).

Trong một xilanh đặt thẳng đứng có một pittông mỏng, nhẹ, linh động và cách nhiệt. Bên dưới pittông là một mol khí Heli (coi là khí lí tưởng) ở nhiệt độ $t_0 = 27^\circ\text{C}$. Bên trên pittông là một chất lỏng, phía trên chất lỏng là không khí (Hình 3). Ban đầu thể tích khí Heli, chất lỏng và không khí trong xilanh bằng nhau và bằng $V_0 = 1\text{lit}$, áp suất cột chất lỏng trong xilanh gây ra bằng p_0 . Áp suất khí quyển là $p_0 = 10^5\text{N/m}^2$. Hỏi phải nung nóng khí (qua đáy xilanh) bằng một nhiệt lượng tối thiểu bao nhiêu để khí giãn nở, pittông đi lên đều và đẩy hết chất lỏng ra khỏi xilanh?



Hình 3

(Xem tiếp trang 2) →

Câu 4 (2 điểm).

Cho mạch điện (Hình 4). Nguồn điện có suất điện động $E = 8\text{V}$, điện trở trong $r = 2\Omega$. Điện trở của đèn là $R_1 = R_2 = 3\Omega$, Ampe kế được coi là lí tưởng.

a) Khoá K mở, di chuyển con chạy C người ta nhận thấy khi điện trở của phần AC của biến trở AB có giá trị 1Ω thì đèn tối nhất. Tính điện trở toàn phần của biến trở.

b) Mắc một biến trở khác thay vào chỗ của biến trở đã cho và đóng khóa K. Khi điện trở của phần AC bằng 6Ω thì ampe kế chỉ $5/3A$. Tính giá trị toàn phần của biến trở mới.

Câu 5 (2 điểm).

Cho hệ hai thấu kính L_1 và L_2 đặt đồng trục cách nhau $l = 30cm$, có tiêu cự lần lượt là $f_1 = 6cm$ và $f_2 = -3cm$. Một vật sáng $AB = 1cm$ đặt vuông góc với trục chính, trước L_1 và cách L_1 một khoảng d_1 , hệ cho ảnh $A'B'$.

a) Cho $d_1 = 15cm$. Xác định vị trí, tính chất, chiều và độ cao của ảnh $A'B'$.

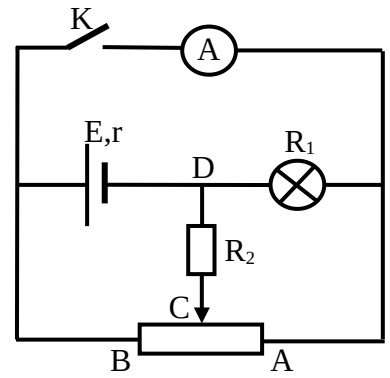
b) Xác định d_1 để khi hoán vị hai thấu kính, vị trí của ảnh $A'B'$ không đổi.

– Hết –

Cán bộ coi thi không giải thích gì thêm!

Họ và tên thí sinh

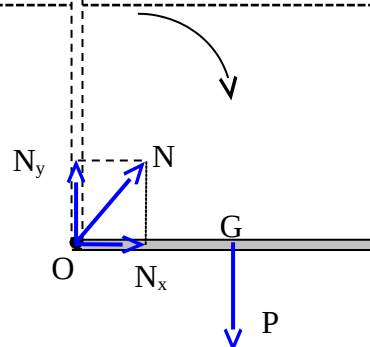
..... SBD



Hình 4

Câu	Ý	Lời giải	Điểm
1 (1,5đ)	a	* Xét chuyển động của m: Trước khi dây bị đứt: $F - F_{ms} = 0 \rightarrow F_{ms} = F$ Ngay sau khi dây đứt: vật m vẫn trượt đều với vận tốc $v \rightarrow a_m = 0$	0,25
		* Xét chuyển động của M: Ngay sau khi dây đứt M chuyển động nhanh dần đều với: $a_M = \frac{F_{ms}}{M} = \frac{F}{M} = 1m/s^2$	0,25
	b	* Giai đoạn 1: $0 \leq t \leq t_0$ + m chuyển động đều với vận tốc v, gia tốc $a_m = 0$ + M chuyển động nhanh dần đều, vận tốc ban đầu = 0, gia tốc $a_M = \frac{F}{M} = 1m/s^2$ + Tấm ván đạt vận tốc v tại thời điểm $t_0 = \frac{v}{a_M} = \frac{Mv}{F} = 2s$ * Giai đoạn 2: $t_0 \leq t$ Vật m và M chuyển động nhanh dần đều với vận tốc ban đầu $v_0 = 2m/s$ và gia tốc: $a = \frac{F}{M+m} = \frac{10}{10+1} \approx 0,9m/s^2$	0,25

	c	<p>Quãng đường m đi được trên M kể từ khi dây đứt đến thời điểm $t=t_0$ là:</p> $\Delta l = vt - \frac{1}{2} a_M t^2 = \frac{Mv^2}{2F} \rightarrow l_{\min} = l + \Delta l = l + \frac{Mv^2}{2F} = 1 + \frac{10 \cdot 2^2}{2 \cdot 10} = 3m$	0,5
2 (2,5đ)	a	<p>Áp dụng định luật bảo toàn cơ năng cho vị trí thẳng đứng và nằm ngang:</p> $Mg \frac{L}{2} = \frac{1}{2} I \omega^2. \text{ Thay } I = \frac{1}{3} ML^2 \text{ ta được: } \omega = \sqrt{\frac{3g}{L}} = \sqrt{\frac{3 \cdot 10}{0,3}} = 10 \left(\frac{\text{rad}}{\text{s}} \right).$ <p>Phương trình động lực học cho chuyển động quay quanh O: $M_{(P)} = I\gamma$.</p> <p>Thay $I = \frac{1}{3} ML^2$ và $M_{(P)} = Mg \frac{L}{2}$ ta được: $\gamma = \frac{3g}{2L} = \frac{3 \cdot 10}{2 \cdot 0,3} = 50 \left(\frac{\text{rad}}{\text{s}^2} \right).$</p>	0,5
	b	<p>Định luật II Niuton cho chuyển động tịnh tiến của thanh: $P + N = Ma$ (*)</p> <p>Chiếu (*) lên phương ngang:</p> $N_x = Ma_x = Ma_n = M \omega^2 \frac{L}{2}$ <p>Thay ω ở phần a) vào ta được: $N_x = 3Mg/2 = 5,4N$.</p> <p>Chiếu (*) lên phương thẳng đứng:</p> $P - N_y = Ma_y = Ma_t = M \gamma \frac{L}{2}$ <p>Thay γ ở phần a) vào ta được: $N_y = Mg/4 = 0,9N$.</p>	0,25
	c	<p>Bảo toàn cơ năng cho chuyển động của M từ đầu đến ngay trước va chạm với m_1:</p> $\frac{1}{2} I \omega^2 = MgL \rightarrow \omega = \sqrt{\frac{2MgL}{I}} = \sqrt{\frac{6g}{L}}$ <p>Bảo toàn động năng trong va chạm: $\frac{1}{2} m_1 v^2 + \frac{1}{2} I \omega'^2 = \frac{1}{2} I \omega^2$ (1)</p> <p>Bảo toàn mômen động lượng: $m_1 vL + I \omega' = I \omega$ (2)</p> <p>Từ (1) và (2) ta được: $v = \sqrt{6gL} = 3\sqrt{2} \approx 4,2 \left(\frac{m}{s} \right)$</p>	0,25
	d	<p>Sau va chạm, khối tâm G của hệ $(m_1 + m_2)$ chuyển động với vận tốc V_G mà:</p> $2mV_G = mv \rightarrow V_G = \frac{1}{2} v = 1,5\sqrt{2} \approx 2,1 \left(\frac{m}{s} \right).$ <p>Trong HQC gắn với khối tâm G, vì hai vật có khối lượng bằng nhau nên ta có thể xem như dao động của m_1, m_2 là dao động của mỗi vật gắn với một lò xo có đầu G cố định và có độ cứng là $k'=2k$.</p> <p>Gọi A là biên độ dao động của mỗi vật, theo định luật bảo toàn cơ năng ta có:</p> $\frac{1}{2} mv^2 = \frac{1}{2} 2mV_G^2 + 2 \cdot \frac{1}{2} k' A^2 \rightarrow A = 5,2cm$	0,25
	3 (2đ)	<p>*) Giai đoạn 1: Từ đầu cho đến khi chất lỏng chạm miệng xilanh.</p> <p>- Vì pittông đi lên đều nên quá trình này là đẳng áp, áp suất khí luôn bằng áp suất khí quyển. Ở cuối giai đoạn này nhiệt độ khí là T_1, thể tích khí là $V_1 = 2V_0$ (V_0 là thể tích</p>	



khí ban đầu).

- Áp dụng định luật GayLuysac cho khối khí Heli ta có:

$$\frac{V_0}{T_0} = \frac{V_1}{T_1} = \frac{2V_0}{T_1} \rightarrow T_1 = 2T_0 = 600K.$$

- Nhiệt lượng khí nhận vào trong giai đoạn này là: $Q_1 = \Delta U + A$.

$$\text{- Với } \Delta U = nC_V \Delta T = \frac{3}{2} R(T_1 - T_0) = 3739,5(J)$$

$$\text{Và } A = p_1 \Delta V = 2p_0(V_1 - V_0) = 2p_0V_0 = 2 \cdot 10^5 \cdot 10^{-3} = 200(J) \rightarrow Q_1 = 3939,5(J)$$

***) Giai đoạn 2: Từ khi chất lỏng bắt đầu chảy ra cho đến khi chất lỏng chảy hết.**

Gọi S là diện tích pittông, H và 2H lần lượt là độ cao ban đầu của chất lỏng và của khối khí, x là độ cao của pittông so với đáy xilanh ở vị trí cân bằng mới của pittông được nâng lên. Ban đầu, áp suất cột chất lỏng có độ cao H bằng p_0 . Do đó tại trạng thái cân bằng mới cột chất lỏng có độ cao $3H - x$, sẽ có áp suất bằng $\frac{3H - x}{H} p_0$.

Để thấy rằng áp suất của khí p_x ở trạng thái cân bằng mới bằng tổng áp suất khí quyển p_0 và áp suất của cột chất lỏng nên: $p_x = p_0 + \frac{3H - x}{H} p_0 = \frac{4H - x}{H} p_0$ (1).

Theo phương trình Mendeleev - Clapeyron viết cho trạng thái cân bằng ban đầu và trạng thái cân bằng mới, ta được: $\frac{p_x \cdot S \cdot x}{T_x} = \frac{2p_0 \cdot S \cdot 2H}{T_1}$

Sau khi thay biểu thức của p_x vào ta tìm được nhiệt độ của khí ở trạng thái cân bằng mới là: $T_x = \frac{(4H - x) \cdot x}{4H^2} \cdot T_1$

Độ biến thiên nội năng trong quá trình pittông nâng lên đến độ cao x bằng:

$$\Delta U = nC_V(T_x - T_1) = - \left(\frac{x - 2H}{2H} \right)^2 C_V T_1 = - \frac{3(x - 2H)^2}{8H^2} RT_1 \quad (2).$$

Công mà khí thực hiện trong quá trình trên (áp suất biến thiên tuyến tính từ $2p_0$ đến p_x) là: $A = \frac{2P_0 + p_x}{2} (xS - 2HS) = \frac{(6H - x)(x - 2H)}{2H} p_0 S$

Vì trong trạng thái ban đầu: $2p_0 \cdot 2HS = RT_1$

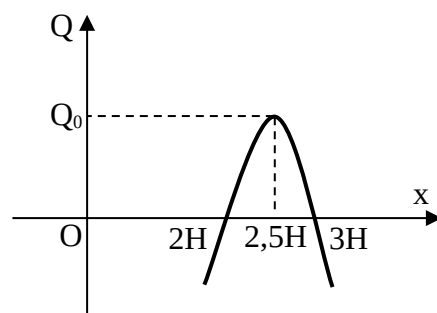
$$\text{Nên ta được: } A = \frac{(6H - x)(x - 2H)}{8H^2} \cdot RT_1 \quad (3)$$

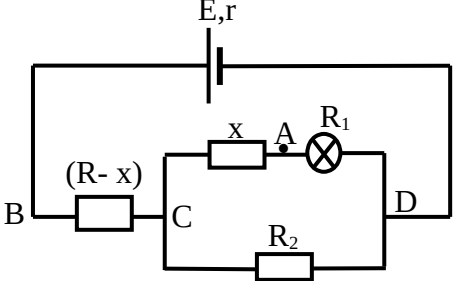
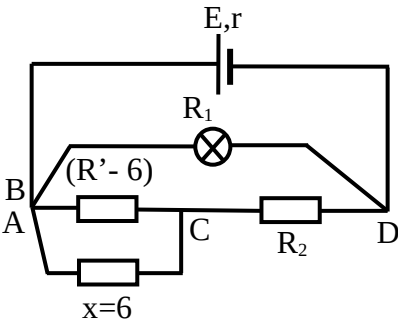
Theo Nguyên lý I NĐH: $Q_2 = \Delta U + A$

Kết hợp (2) và (3), ta được:

$$Q_2 = (-x^2 + 5Hx - 6H^2) \cdot \frac{RT_1}{2H^2}$$

Vẽ đồ thị của Q theo x. Từ đồ thị ta thấy để đạt đến trạng thái cân bằng khi $x = 2,5H$, ta cần cung cấp một nhiệt lượng



	$Q_{2max} = \frac{RT_1}{8} = 623,25(J)$ <p>Sau khi đạt tới trạng thái cân bằng $x=2,5H$, khí sẽ tỏa nhiệt, tự phát giãn nở và đẩy hết chất lỏng ra ngoài bình.</p> <p>Vậy nhiệt lượng tối thiểu cần cung cấp là</p> $Q_{min} = Q_{2max} + Q_1 = 623,25 + 3939,5 = 4562,75(J).$	0,25	
4 (2đ)	<p>Gọi điện trở toàn phần của biến trở là R, điện trở phần AC là x</p> <p>Khi K mở ta có mạch như hình vẽ.</p> <p>điện trở toàn mạch</p> $R_{tm} = R - x + \frac{3(x+3)}{x+6} + 2$ $= \frac{-x^2 + (R-1)x + 21 + 6R}{x+6}$ <p>Cường độ dòng điện qua đèn: $I_1 = \frac{U_{CD}}{x + R_1} = \frac{I \cdot R_{CD}}{x + R_1} = \frac{24}{-x^2 + (R-1)x + 21 + 6R}$</p> <p>Khi đèn tối nhất thì I_1 nhỏ nhất hay mẫu số lớn nhất</p> $x = \frac{R-1}{2}. \text{ Theo đề bài } x=1\Omega. \text{ Vậy } R=3\Omega$		(HV 0,25) 0,25
	<p>Khi K đóng ta có mạch như hình vẽ,</p> <p>điện trở toàn mạch:</p> $R_{tm} = \frac{17R' - 60}{4(R' - 3)}$ <p>(R' là điện trở toàn phần của biến trở mới)</p> $I_A = I - I_{BC} = \frac{32(R' - 3)}{17R' - 60} - \frac{48}{17R' - 60} = \frac{5}{3} A$ $\Rightarrow R' = 12\Omega$		(HV 0,25) 0,25 0,25
5 (2đ)	<p>Ta có: $d'_1 = \frac{6d_1}{d_1-6}$; $d_2 = \frac{24d_1-180}{d_1-6}$; $d'_2 = \frac{60-8d_1}{3d_1-22}$ (1)</p> <p>Khi $d_1 = 15 \text{ cm} \rightarrow d'_2 = -2,6 \text{ cm} < 0$: $A'B'$ là ảnh ảo cách L_2 một khoảng 2,6 cm.</p> <p>Độ phóng đại: $k = \frac{f_1}{f_1-d_1} \cdot \frac{f_2-d'_2}{f_2} = -\frac{2}{23} < 0$</p> <p>ảnh $A'B'$ ngược chiều với AB, có độ lớn là $A'B' = 2/23 \text{ (cm)}$.</p>	0,25 0,25 0,25	
	<p>Khi hoán vị hai thấu kính: $d_1 \rightarrow d'_1 = \frac{d_1 f_2}{d_1 - f_2} = \frac{-3d_1}{d_1 + 3}$</p> $\rightarrow d_2 = 1 - d'_1 = \frac{33d_1 + 90}{d_1 + 3} \rightarrow d'_2 = \frac{d_2 f_1}{d_2 - f_1} = \frac{2(11d_1 + 30)}{3d_1 + 8} \quad (2)$ <p>Từ (1) và (2) ta có: $\frac{60-8d_1}{3d_1-22} = \frac{2(11d_1+30)}{3d_1+8} \rightarrow 3d_1^2 - 14d_1 - 60 = 0 \quad (*)$</p> <p>Phương trình (*) có 1 nghiệm dương duy nhất là $d_1 = 7,37$.</p>	0,25 0,25 0,25	

	Vậy phải đặt vật AB cách thấu kính gần nó nhất một khoảng 7,37 cm.	
--	--	--

-----**HẾT**-----