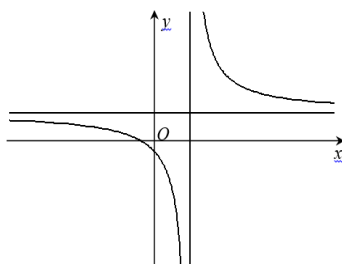


Câu 7: [LUYỆN THI ĐGNL 2022 - TEAM EMPIRE] Cho hàm số $y = \frac{ax+b}{cx+d}$ có đồ thị như sau.



Mệnh đề nào sau đây đúng?

- A. $ac > 0; bd > 0$. B. $ab < 0; cd < 0$. C. $bc > 0; ad < 0$. D. $ad > 0; bd < 0$

Câu 8: [LUYỆN THI ĐGNL 2022 - TEAM EMPIRE] Gọi $M(a; b)$ là điểm trên đồ thị hàm số $y = \frac{x-2}{x}$ sao cho khoảng cách từ M đến đường thẳng $d: y = 2x + 6$ nhỏ nhất. Tính $(4a+5)^2 + (2b-7)^2$.

- A. 162. B. 2. C. 18. D. 0.

Câu 9: [LUYỆN THI ĐGNL 2022 - TEAM EMPIRE] Cho khối lập phương $ABCD.A'B'C'D'$ phép đối xứng qua mặt phẳng $(ABC'D')$ biến khối tứ diện $BCDD'$ thành khối tứ diện nào sau đây?

- A. $BCA'D'$. B. $BB'A'D'$. C. $B'BC'A'$. D. $BC'D'A'$

Câu 10: [LUYỆN THI ĐGNL 2022 - TEAM EMPIRE] Cho hình chóp $S.ABCD$ có đáy là hình thang vuông tại A và D , $AB = AD = a$, $CD = 2a$. Hình chiếu của đỉnh S lên mặt $(ABCD)$ trùng với trung điểm của BD . Biết thể tích tứ diện $SBCD$ bằng $\frac{a^3}{\sqrt{6}}$. Khoảng cách từ đỉnh A đến mặt phẳng (SBC) là?

- A. $\frac{a\sqrt{3}}{2}$. B. $\frac{a\sqrt{2}}{6}$. C. $\frac{a\sqrt{3}}{6}$. D. $\frac{a\sqrt{6}}{4}$

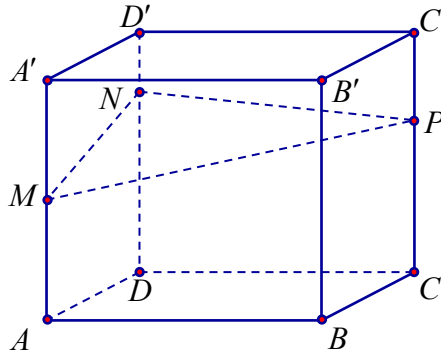
Câu 11: [LUYỆN THI ĐGNL 2022 - TEAM EMPIRE] Cho lăng trụ tam giác $ABC.A'B'C'$ có đáy là tam giác đều cạnh a . Độ dài cạnh bên bằng $4a$. Mặt phẳng $(BCC'B')$ vuông góc với đáy và $\widehat{B'BC} = 30^\circ$. Thể tích khối chóp $A.CC'B'$ là:

- A. $\frac{a^3\sqrt{3}}{2}$. B. $\frac{a^3\sqrt{3}}{12}$. C. $\frac{a^3\sqrt{3}}{18}$. D. $\frac{a^3\sqrt{3}}{6}$.

Câu 12: [LUYỆN THI ĐGNL 2022 - TEAM EMPIRE] Cho hình chóp $S.ABCD$ có thể tích bằng 48 và $ABCD$ là hình thoi. Các điểm M, N, P, Q lần lượt là các điểm trên các đoạn SA, SB, SC, SD thỏa mãn $SA = 2SM, SB = 3SN, SC = 4SP, SD = 5SQ$. Tính thể tích khối đa diện $S.MNPQ$

- A. $\frac{2}{5}$. B. $\frac{4}{5}$. C. $\frac{6}{5}$. D. $\frac{8}{5}$.

Câu 13: [LUYỆN THI ĐGNL 2022 - TEAM EMPIRE] Cho khối hộp chữ nhật $ABCD.A'B'C'D'$ có thể tích bằng 2110. Biết $A'M = MA$; $DN = 3ND'$; $CP = 2PC'$. Mặt phẳng (MNP) chia khối hộp đã cho thành hai khối đa diện. Thể tích khối đa diện nhỏ hơn bằng



- A. $\frac{7385}{18}$. B. $\frac{5275}{12}$. C. $\frac{8440}{9}$. D. $\frac{5275}{6}$.

Câu 14: [LUYỆN THI ĐGNL 2022 - TEAM EMPIRE] Cho hình chóp đều $S.ABCD$ có cạnh đáy bằng a , cạnh bên bằng $2a$ và O là tâm của đáy. Gọi M, N, P, Q lần lượt là các điểm đối xứng với O qua trọng tâm của các tam giác SAB, SBC, SCD, SDA và S' là điểm đối xứng với S qua O . Thể tích của khối chóp $S'.MNPQ$ bằng

- A. $\frac{20\sqrt{14}a^3}{81}$. B. $\frac{40\sqrt{14}a^3}{81}$. C. $\frac{10\sqrt{14}a^3}{81}$. D. $\frac{2\sqrt{14}a^3}{9}$.

Câu 15: [LUYỆN THI ĐGNL 2022 - TEAM EMPIRE] Cho hình chóp $S.ABC$, đáy là tam giác ABC có $AB = BC\sqrt{5}$, $AC = 2BC\sqrt{2}$, hình chiếu của S lên (ABC) là trung điểm O của cạnh AC . Khoảng cách từ A đến (SBC) bằng 2. Mặt phẳng (SBC) hợp với mặt phẳng (ABC) một góc α thay đổi. Biết rằng giá trị nhỏ nhất của thể tích khối chóp $S.ABC$ bằng $\frac{\sqrt{a}}{b}$, trong đó $a, b \in \mathbb{N}^*$, a là số nguyên tố. Tổng $a + b$ bằng

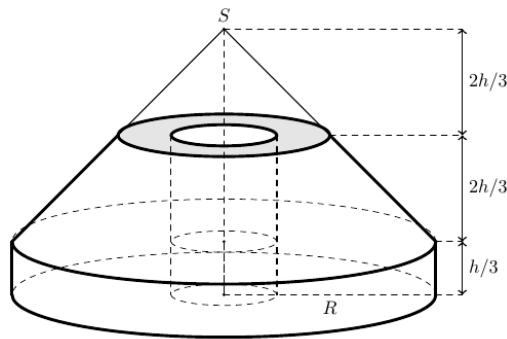
- A. 8. B. 7. C. 6. D. 5.

Câu 16: [LUYỆN THI ĐGNL 2022 - TEAM EMPIRE] Tìm tập xác định D của hàm số $y = (3x^2 - 1)^{\frac{1}{3}}$.

- A. $D = \left(-\infty; -\frac{1}{\sqrt{3}}\right) \cup \left(\frac{1}{\sqrt{3}}; +\infty\right)$. B. $D = \mathbb{R}$.
 C. $D = \mathbb{R} \setminus \left\{\pm \frac{1}{\sqrt{3}}\right\}$. D. $D = \left(-\infty; -\frac{1}{\sqrt{3}}\right] \cup \left[\frac{1}{\sqrt{3}}; +\infty\right)$

Câu 17: [LUYỆN THI ĐGNL 2022 - TEAM EMPIRE] Đặt $a = \log_2 3, b = \log_5 3$. Hãy biểu diễn $\log_6 45$ theo a và b .

- A. $\log_6 45 = \frac{2a^2 - 2ab}{ab}$. B. $\log_6 45 = \frac{a + 2ab}{ab + b}$.
 C. $\log_6 45 = \frac{2a^2 - 2ab}{ab + b}$. D. $\log_6 45 = \frac{a + 2ab}{ab}$



Thể tích của khối bê tông (làm tròn đến chữ số thập phân thứ ba) bằng

- A. 2,815 m³. B. 2,814 m³. C. 3,403 m³. D. 3,109 m³.

Câu 25: [LUYỆN THI ĐGNL 2022 - TEAM EMPIRE] Cho hàm số $f(x)$ có $f(\sqrt{2}) = -2$ và

$f'(x) = \frac{x}{\sqrt{6-x^2}}, \forall x \in (-\sqrt{6}; \sqrt{6})$. Khi đó $\int_0^{\sqrt{3}} f(x).dx$ bằng

- A. $-\frac{3\pi}{4}$. B. $\frac{3\pi+6}{4}$. C. $\frac{\pi+2}{4}$. D. $-\frac{3\pi+6}{4}$.

Câu 26: [LUYỆN THI ĐGNL 2022 - TEAM EMPIRE] Cho hàm số $f(x)$ thỏa mãn

$f'(x) = ax^2 + \frac{b}{x^3}, f'(1) = 3, f(1) = 2, f\left(\frac{1}{2}\right) = -\frac{1}{12}$. Khi đó $2a + b$ bằng

- A. $-\frac{3}{2}$. B. 0. C. 5. D. $\frac{3}{2}$.

Câu 27: [LUYỆN THI ĐGNL 2022 - TEAM EMPIRE] Đặt S là diện tích của hình phẳng giới hạn bởi đồ thị của hàm số $y = 4 - x^2$, trục hoành và đường thẳng $x = -2, x = m$, ($-2 < m < 2$). Tìm số giá trị của tham số m để $S = \frac{25}{3}$.

- A. 2. B. 3. C. 4. D. 1.

Câu 28: [LUYỆN THI ĐGNL 2022 - TEAM EMPIRE] Trong không gian với hệ tọa độ $Oxyz$, cho hai điểm $A(-2; 3; 1)$ và $B(5; 6; 2)$. Đường thẳng AB cắt mặt phẳng (Oxz) tại điểm M . Tính tỉ số $\frac{AM}{BM}$.

- A. $\frac{AM}{BM} = \frac{1}{2}$. B. $\frac{AM}{BM} = 2$. C. $\frac{AM}{BM} = \frac{1}{3}$. D. $\frac{AM}{BM} = 3$

Câu 29: [LUYỆN THI ĐGNL 2022 - TEAM EMPIRE] Trong không gian $Oxyz$ có tất cả bao nhiêu giá trị nguyên m để phương trình

$x^2 + y^2 + z^2 + 4mx + 2my - 2mz + 9m^2 - 28 = 0$ là phương trình mặt cầu?

- A. 7. B. 8. C. 9. D. 6.

Câu 30: [LUYỆN THI ĐGNL 2022 - TEAM EMPIRE] Trong không gian $Oxyz$, cho $A(2; 0; 0)$, $B(0; 4; 0)$, $C(0; 0; 6)$, $D(2; 4; 6)$. Gọi (P) là mặt phẳng song song với $mp(ABC)$, (P) cách đều D và mặt phẳng (ABC) . Phương trình của (P) là

- A. $6x + 3y + 2z - 24 = 0$. B. $6x + 3y + 2z - 12 = 0$.
C. $6x + 3y + 2z = 0$. D. $6x + 3y + 2z - 36 = 0$.

Câu 31: [LUYỆN THI ĐGNL 2022 - TEAM EMPIRE] Trong không gian tọa độ $Oxyz$, cho tam giác ABC biết $A(1;0;-1)$, $B(2;3;-1)$, $C(-2;1;1)$. Phương trình đường thẳng đi qua tâm đường tròn ngoại tiếp của tam giác ABC và vuông góc với mặt phẳng (ABC) là:

A. $\frac{x-3}{3} = \frac{y-1}{-1} = \frac{z-5}{5}$.

B. $\frac{x}{3} = \frac{y-2}{1} = \frac{z}{5}$.

C. $\frac{x-1}{1} = \frac{y}{-2} = \frac{z+1}{2}$.

D. $\frac{x-3}{3} = \frac{y-2}{-1} = \frac{z-5}{5}$.

Câu 32: [LUYỆN THI ĐGNL 2022 - TEAM EMPIRE] Cho khối tứ diện $ABCD$ có $BC=3$, $CD=4$, $\widehat{ABC} = \widehat{ADC} = \widehat{BCD} = 90^\circ$. Góc giữa đường thẳng AD và BC bằng 60° . Cosin góc giữa hai phẳng (ABC) và (ACD) bằng

A. $\frac{\sqrt{43}}{86}$.

B. $\frac{4\sqrt{43}}{43}$.

C. $\frac{2\sqrt{43}}{43}$.

D. $\frac{\sqrt{43}}{43}$.

Câu 33: [LUYỆN THI ĐGNL 2022 - TEAM EMPIRE] Cho số phức z thỏa mãn $(2-i)z+3+16i=2(\bar{z}+i)$. Môđun của z bằng

A. $\sqrt{13}$.

B. 5.

C. $\sqrt{5}$.

D. 13.

Câu 34: [LUYỆN THI ĐGNL 2022 - TEAM EMPIRE] Xét số phức z thỏa mãn $|z|=\sqrt{2}$. Trên mặt phẳng tọa độ Oxy , tập hợp điểm biểu diễn các số phức $w = \frac{4+iz}{1+z}$ là một đường tròn có bán kính bằng

A. $\sqrt{26}$.

B. $\sqrt{34}$.

C. 26.

D. 34.

Câu 35: [LUYỆN THI ĐGNL 2022 - TEAM EMPIRE] Tính modun của số phức $w=b+ci$, $b,c \in \mathbb{R}$ biết số phức $\frac{i^8-1-2i}{1-i^7}$ là nghiệm của phương trình $z^2+bz+c=0$.

A. 2.

B. 3.

C. $2\sqrt{2}$.

D. $3\sqrt{2}$.

Câu 36: [LUYỆN THI ĐGNL 2022 - TEAM EMPIRE] Tìm giá trị $x \in \mathbb{N}$ thỏa mãn $C_{x+1}^1 + 3C_{x+2}^2 = C_{x+1}^3$.

A. $x=12$.

B. $x=9$.

C. $x=16$.

D. $x=2$.

Câu 37: [LUYỆN THI ĐGNL 2022 - TEAM EMPIRE] Gọi S là tập hợp tất cả các số tự nhiên có 5 chữ số đôi một khác nhau. Chọn ngẫu nhiên một số thuộc S , xác suất để số đó có hai chữ số tận cùng có cùng tính chẵn lẻ bằng

A. $\frac{4}{9}$.

B. $\frac{32}{81}$.

C. $\frac{2}{5}$.

D. $\frac{32}{45}$.

Câu 38: [LUYỆN THI ĐGNL 2022 - TEAM EMPIRE] Một hộp có chứa 5 viên bi đỏ, 3 viên bi xanh và n viên bi vàng (các viên bi kích thước như nhau, n là số nguyên dương). Lấy ngẫu nhiên 3 viên bi từ hộp. Biết xác suất để trong ba viên vi lấy được có đủ 3 màu là $\frac{45}{182}$. Tính xác suất P để trong 3 viên bi lấy được có nhiều nhất hai viên bi đỏ.

A. $P = \frac{135}{364}$. B. $P = \frac{177}{182}$. C. $P = \frac{45}{182}$. D. $P = \frac{31}{56}$.

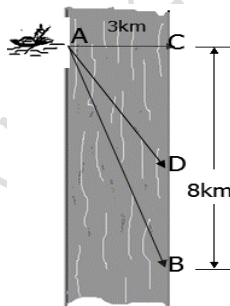
Câu 39: [LUYỆN THI ĐGNL 2022 - TEAM EMPIRE] Cho cấp số nhân (u_n) có $u_2 = 2, u_6 = 32$. Công bội của cấp số nhân đó là

A. 2. B. ± 2 . C. -2. D. $\pm \frac{1}{2}$.

Câu 40: [LUYỆN THI ĐGNL 2022 - TEAM EMPIRE] Cho hàm số $y = \frac{1}{4}x^4 - 3x^2$ có đồ thị (C) . Có bao nhiêu điểm A thuộc (C) sao cho tiếp tuyến của (C) tại A cắt (C) tại hai điểm phân biệt $M(x_1; y_1), N(x_2; y_2)$ (M, N khác A) thỏa mãn $y_1 - y_2 = 5(x_1 - x_2)$

A. 1. B. 2. C. 0. D. 3.

Câu 41: [LUYỆN THI ĐGNL 2022 - TEAM EMPIRE] Một người đàn ông muốn chèo thuyền ở vị trí A tới điểm B về phía hạ lưu bờ đối diện, càng nhanh càng tốt, trên một bờ sông thẳng rộng 3 km (như hình vẽ). Anh có thể chèo thuyền của mình trực tiếp qua sông để đến C và sau đó chạy đến B , hay có thể chèo trực tiếp đến B , hoặc anh ta có thể chèo thuyền đến một điểm D giữa C và B và sau đó chạy đến B . Biết anh ấy có thể chèo thuyền 6 km/h, chạy 8 km/h và quãng đường $BC = 8$ km. Biết tốc độ của dòng nước là không đáng kể so với tốc độ chèo thuyền của người đàn ông. Tính khoảng thời gian ngắn nhất (đơn vị: giờ) để người đàn ông đến B .



A. $\frac{3}{2}$. B. $\frac{9}{\sqrt{7}}$. C. $\frac{\sqrt{73}}{6}$. D. $1 + \frac{\sqrt{7}}{8}$.

Câu 42: [LUYỆN THI ĐGNL 2022 - TEAM EMPIRE] Cho hai hàm số $y = \frac{x-1}{x} + \frac{x}{x+1} + \frac{x+1}{x+2} + \frac{x+2}{x+3}$ và $y = |x+2| - x - m$ (m là tham số thực) có đồ thị lần lượt là $(C_1), (C_2)$. Tập hợp tất cả các giá trị của m để (C_1) và (C_2) cắt nhau tại đúng bốn điểm phân biệt là

A. $(-2; +\infty)$. B. $(-\infty; -2]$. C. $[-2; +\infty)$. D. $(-\infty; -2)$.

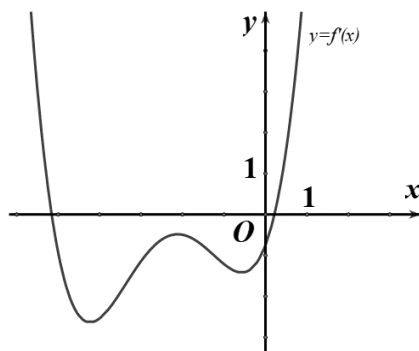
Câu 43: [LUYỆN THI ĐGNL 2022 - TEAM EMPIRE] Cho hình chóp $S.ABCD$ có đáy $ABCD$ là hình bình hành. Gọi K là trung điểm SC . Mặt phẳng chứa AK cắt các cạnh SB, SD lần lượt tại M và N . Gọi V_1, V_2 theo thứ tự là thể tích khối chóp $S.AMKN$ và khối chóp $S.ABCD$. Giá trị nhỏ nhất của tỉ số $\frac{V_1}{V_2}$ bằng

A. $\frac{3}{8}$. B. $\frac{1}{2}$. C. $\frac{1}{3}$. D. $\frac{2}{3}$.

Câu 44: [LUYỆN THI ĐGNL 2022 - TEAM EMPIRE] Cho hàm số $y = f(x)$ có đạo hàm liên tục trên $(0; 1)$ thỏa mãn $f(0) = 0$ và $\int_0^1 f^2(x) dx = \frac{9}{2}$; $\int_0^1 f'(x) \cdot \cos \frac{\pi x}{2} dx = \frac{3\pi}{4}$. Tính $\int_0^1 f(x) dx$ bằng:

A. $\frac{2}{\pi}$. B. $\frac{1}{\pi}$. C. $\frac{6}{\pi}$. D. $\frac{4}{\pi}$.

Câu 45: [LUYỆN THI ĐGNL 2022 - TEAM EMPIRE] Cho hàm số $f(x)$ có $f(0) = 0$. Biết $y = f'(x)$ là hàm số bậc bốn và có đồ thị là đường cong trong hình bên. Số điểm cực trị của hàm số $g(x) = |f(x^3) - x|$ là



A. 5. B. 4. C. 6. D. 3.

Câu 46: [LUYỆN THI ĐGNL 2022 - TEAM EMPIRE] Cho phương trình $16^{x^2} - 2 \cdot 4^{x^2+1} + 10 = m$ (m là tham số). Số giá trị nguyên của tham $m \in [-10; 10]$ để phương trình đã cho có đúng hai nghiệm thực phân biệt là

A. 7. B. 9. C. 8. D. 1.

Câu 47: [LUYỆN THI ĐGNL 2022 - TEAM EMPIRE] Cho a, b, c, d, e, f là các số thực thỏa mãn $\begin{cases} (d-1)^2 + (e-2)^2 + (f-3)^2 = 1 \\ (a+3)^2 + (b-2)^2 + c^2 = 9 \end{cases}$. Gọi giá trị lớn nhất, giá trị nhỏ nhất của biểu thức $F = \sqrt{(a-d)^2 + (b-e)^2 + (c-f)^2}$ lần lượt là M, m . Khi đó, $M - m$ bằng

A. 10. B. $\sqrt{10}$. C. 8. D. $2\sqrt{2}$.

Câu 48: [LUYỆN THI ĐGNL 2022 - TEAM EMPIRE] Cho số phức $z = a + bi$ ($a, b \in \mathbb{R}$) thỏa mãn $|z+4| + |z-4| = 10$ và $|z-6|$ lớn nhất. Tính $S = a + b$.

A. $S = 11$. B. $S = -5$. C. $S = -3$. D. $S = 5$.

Câu 49: [LUYỆN THI ĐGNL 2022 - TEAM EMPIRE] Cho hàm số $f(x) = x^3 + 3x^2 + mx + 1$. Gọi S là tổng tất cả giá trị của tham số m để đồ thị hàm số $y = f(x)$ cắt đường thẳng $y = 1$ tại ba điểm phân biệt $A(0; 1)$, B , C sao cho các tiếp tuyến của đồ thị hàm số $y = f(x)$ tại B , C vuông góc với nhau. Giá trị của S bằng

A. $\frac{9}{2}$. B. $\frac{9}{5}$. C. $\frac{9}{4}$. D. $\frac{11}{5}$.

- Câu 50:** [LUYỆN THI ĐGNL 2022 - TEAM EMPIRE] Trong không gian với hệ tọa độ $Oxyz$ cho bốn điểm $A(1;0;0)$, $B(2;1;3)$, $C(0;2;-3)$, $D(2;0;\sqrt{7})$. Gọi M là điểm thuộc mặt cầu $(S): (x+2)^2 + (y-4)^2 + z^2 = 39$ thỏa mãn: $MA^2 + 2\overline{MB} \cdot \overline{MC} = 8$. Biết độ dài đoạn thẳng MD đạt giá trị lớn nhất. Tính giá trị lớn nhất đó.
- A. $2\sqrt{7}$. B. $\sqrt{7}$. C. $3\sqrt{7}$. D. $4\sqrt{7}$.

PHẦN II: TƯ DUY ĐỊNH TÍNH

Đọc đoạn trích sau đây và trả lời các câu hỏi từ 51 đến 55:

- (1) *Dẫu xuôi về phương bắc*
 (2) *Dẫu ngược về phương nam*
 (3) *Nơi nào em cũng nghĩ*
 (4) *Hướng về anh - một phương.*

(Xuân Quỳnh, *Sóng*, Ngữ văn 12, Tập Một, NXB Giáo dục Việt Nam, 2014).

- Câu 51:** [LUYỆN THI ĐGNL 2022 - TEAM EMPIRE] Chủ đề nổi bật trong đoạn thơ trên là gì?
- A. Thể hiện bản lĩnh của người phụ nữ, sự thủy chung son sắt trong tình yêu.
 B. Nỗi nhớ của em hướng về phương anh, khẳng định tình cảm không thay đổi.
 C. Tâm trạng và nỗi nhớ của người con gái trong tình yêu.
 D. Niềm tin về sự vĩnh hằng và mãi mãi trong tình yêu.
- Câu 52:** [LUYỆN THI ĐGNL 2022 - TEAM EMPIRE] Câu thơ 1 và 2 đã sử dụng biện pháp tu từ gì?
- A. Nhân hóa, điệp từ.
 B. Tương phản – đối lập, điệp cấu trúc.
 C. Nhân hóa, tương phản - đối lập.
 D. Tương phản – đối lập, điệp từ.
- Câu 53:** Tìm đáp án đúng nhất về nội dung chính của câu thơ số 4?
- A. Khẳng định sự tin tưởng tuyệt đối đối với phương anh.
 B. Phương anh là nơi cho cô gái động lực sức mạnh để vượt qua khó khăn thử thách.
 C. Hành trình vất vả ngược xuôi để em tìm đến phương anh – bến bờ hạnh phúc.
 D. Cô gái luôn nhớ tới anh dù đi đến bất cứ nơi nào.
- Câu 54:** [LUYỆN THI ĐGNL 2022 - TEAM EMPIRE] Phương thức biểu đạt chính trong đoạn thơ trên là gì?
- A. Tự sự. B. Miêu tả. C. Biểu cảm. D. Nghị luận.
- Câu 55:** [LUYỆN THI ĐGNL 2022 - TEAM EMPIRE] Tìm đáp án đúng nhất về câu thơ đã sử dụng sai logic về mặt ngữ nghĩa?
- A. 1,2. B. 2,3. C. 3,4. D. 4,1.

Đọc đoạn trích sau đây và trả lời các câu hỏi từ 56 đến 60:

Tuổi thơ chân đất đầu trần
Từ trong lấm láp em thắm lớn lên
Bây giờ xinh đẹp là em
Em ra thành phố dần quên một thời
Về quê ăn Tết vừa rồi
Em tôi áo chèn, em tôi quần bò

Gặp tôi, em hỏi hững hờ
 Anh chưa lấy vợ còn chờ đợi ai?
 Em đi để lại chuỗi cười
 Trong tôi vờ...một khoảng trời pha lê
 Trăng vàng đêm ấy bờ đê
 Có người ngồi gỡ lời thề cỏ may
 (Phạm Công Trứ - Lời thề cỏ may).

- Câu 56:** [LUYỆN THI ĐGNL 2022 - TEAM EMPIRE] Phong cách ngôn ngữ chính của đoạn thơ trên là gì?
 A. Nghệ thuật. B. Khoa học. C. Báo chí. D. Sinh hoạt.
- Câu 57:** [LUYỆN THI ĐGNL 2022 - TEAM EMPIRE] Từ đồng nghĩa với từ “lắm láp” trong đoạn thơ trên là từ nào?
 A. Lắm lép. B. Liếm láp. C. Lắm lét. D. Lắm lem.
- Câu 58:** [LUYỆN THI ĐGNL 2022 - TEAM EMPIRE] Nội dung nào KHÔNG nằm trong đoạn thơ trên?
 A. Sự thay đổi của người con gái theo thời gian, khi lớn lên, từ quê ra thành phố.
 B. Cô gái đã không còn giữ được những nét chân phương, quê mùa.
 C. Sự hụt hẫng, có nỗi niềm thâm tiếc nuối của cái tôi trữ tình.
 D. Tình yêu đơn phương của chàng trai những không được hồi đáp.
- Câu 59:** [LUYỆN THI ĐGNL 2022 - TEAM EMPIRE] *Gặp tôi, em hỏi hững hờ
 Anh chưa lấy vợ còn chờ đợi ai?*
 Biện pháp tu từ được sử dụng trong hai câu thơ trên là gì?
 A. Câu hỏi tu từ. B. Nhân hóa. C. So sánh. D. Hoán dụ.
- Câu 60:** [LUYỆN THI ĐGNL 2022 - TEAM EMPIRE] Phép liên kết được sử dụng trong đoạn thơ đầu là gì?
 A. Phép liên tưởng. B. Phép lặp. C. Phép thế. D. Phép nối.

Đọc đoạn trích sau đây và trả lời các câu hỏi từ 61 đến 65:

Đường đi khó không khó vì ngăn sông cách núi mà khó vì lòng người ngại núi e sông. Xưa nay những đấng anh hùng làm nên những việc gian nan không ai làm nổi, cũng là nhờ cái gan mao hiểm, ở đời không biết cái khó là cái gì. [...]

Còn những kẻ ru rú như gián ngày, làm việc gì cũng chờ trời đợi số, chỉ mong cho được một đời an nhàn vô sự, sống lâu giàu bền, còn việc nước việc đời không quan hệ gì đến mình cả. Như thế gọi là sống thừa, còn mong có ngày vùng vẫy trong trường cạnh tranh này thế nào được nữa. [...]

Vậy học trò ngày nay phải biết xông pha, phải biết nhẫn nhục; mưa nắng cũng không lấy làm nhọc nhằn, đói rét cũng không lấy làm khổ sở. Phải biết rằng: hay ăn miếng ngon, hay mặc của tốt, hễ ra khỏi nhà thì nhảy lên cái xe, hễ ngồi quá giờ thì đã kêu chóng mặt, ... ấy là những cách làm mình yếu đuối nhút nhát, mất hẳn cái tinh thần mao hiểm của mình đi.

(Trích **Mạo hiểm** - Nguyễn Bá Học,
 Quốc văn trích diễm, NXB Trẻ, TP. Hồ Chí Minh, 2005).

- Câu 61:** [LUYỆN THI ĐGNL 2022 - TEAM EMPIRE] Theo tác giả, nhờ đâu mà “xưa nay những đấng anh hùng làm nên những việc gian nan không ai làm nổi”?



- A. nhờ cái gan mạo hiểm, ở đời không biết cái khó là cái gì.
- B. nhờ ý chí mạo hiểm, ở đời không biết cái khó là cái gì.
- C. nhờ cái gan mạo hiểm, ở đời không biết khó khăn là cái gì.
- D. nhờ tâm lí mạo hiểm, ở đời không biết cái khó là cái gì.

Câu 62: [LUYỆN THI ĐGNL 2022 - TEAM EMPIRE] Tác giả đã thể hiện thái độ gì đối với “những kẻ ru rú như gián ngày, làm việc gì cũng chờ trời đợi số, chỉ mong cho được một đời an nhàn vô sự...”?

- A. Tự hào, mong muốn phát huy.
- B. Chán nản, phê phán, e ngại.
- C. Phê phán, lo ngại, trăn trở.
- D. Chán nản, buồn bã, đau lòng.

Câu 63: [LUYỆN THI ĐGNL 2022 - TEAM EMPIRE] Biện pháp tu từ được sử dụng chủ yếu trong đoạn văn cuối là gì?

- A. So sánh.
- B. Nhân hóa.
- C. Điệp cấu trúc.
- D. Câu hỏi tu từ.

Câu 64: [LUYỆN THI ĐGNL 2022 - TEAM EMPIRE] *Vậy học trò ngày nay phải biết xông pha, phải biết nhẫn nhục; mưa nắng cũng không lấy làm nhọc nhằn, đói rét cũng không lấy làm khổ sở.*

Câu trên là câu:

- A. Câu ghép đẳng lập.
- B. Câu ghép chính phụ.
- C. Câu đơn.
- D. Câu phức.

Câu 65: [LUYỆN THI ĐGNL 2022 - TEAM EMPIRE] Phương thức biểu đạt chính được sử dụng trong đoạn văn trên là gì?

- A. Miêu tả.
- B. Biểu cảm.
- C. Nghị luận.
- D. Thuyết minh.

Đọc đoạn trích sau đây và trả lời các câu hỏi từ 66 đến 70:

*Anh ngã xuống đường băng Tân Sơn Nhất
 Nhưng Anh gượng đứng lên thì súng trên xác trực thăng
 Và Anh chết trong khi đang đứng bắn
 Máu Anh phun theo lửa đạn cầu vồng.
 Chợt thấy anh giặc hoảng hốt xin hàng
 Có thằng sụp dưới chân anh tránh đạn
 Bởi anh chết rồi, nhưng lòng dũng cảm
 Vẫn đứng đàng hoàng nổ súng tiến công.
 Anh tên gì hỡi Anh yêu quý
 Anh vẫn đứng lặng im như bức thành đồng
 Như đôi dép dưới chân anh giẫm lên bao xác Mỹ
 Mà vẫn một màu bình dị, sáng trong
 Không một tấm hình, không một dòng địa chỉ*

*Anh chẳng để lại gì cho riêng Anh trước lúc lên đường
Chỉ để lại cái dáng đứng Việt Nam tạc vào thế kỷ
Anh là chiến sĩ Giải phóng quân.
3 - 1968*

(Trích *Dáng đứng Việt Nam* - Lê Anh Xuân, *Thơ người lính*, NXB Văn hoá dân tộc, Hà Nội 1997, tr.431).

- Câu 66:** [LUYỆN THI ĐGNL 2022 - TEAM EMPIRE] Ngôn ngữ được sử dụng trong đoạn thơ trên có đặc điểm gì?
- A. Tính hình tượng, tính truyền cảm, tính cá thể.
B. Tính trù tượng, tính tập thể, tính truyền cảm.
C. Tính truyền cảm, tính nghệ thuật, tính cá thể.
D. Tính hình tượng, tính nghệ thuật, tính cá thể.
- Câu 67:** [LUYỆN THI ĐGNL 2022 - TEAM EMPIRE] Phép liên kết được sử dụng chủ yếu trong đoạn thơ trên là gì?
- A. Phép lặp. B. Phép liên kết. C. Phép liên tưởng. D. Phép thế.
- Câu 68:** [LUYỆN THI ĐGNL 2022 - TEAM EMPIRE] Tim đáp án KHÔNG đúng nói về nội dung chính của đoạn thơ trên?
- A. làm nổi bật tư thế hiên ngang của người chiến sĩ mặc dù đã hy sinh.
B. thể hiện thái độ ngưỡng mộ, khâm phục đối với người chiến sĩ.
C. sự tự hào và trân trọng đối với sự hy sinh của những người chiến sĩ.
D. Sự buồn bã, tiếc thương trước sự hy sinh của những người chiến sĩ.
- Câu 69:** [LUYỆN THI ĐGNL 2022 - TEAM EMPIRE]
- Không một tấm hình, không một dòng địa chỉ
Anh chẳng để lại gì cho riêng Anh trước lúc lên đường*
- Xác định biện pháp tu từ được sử dụng trong hai câu thơ trên?
- A. Điệp từ. B. So sánh. C. Nhân hóa. D. Ẩn dụ.
- Câu 70:** [LUYỆN THI ĐGNL 2022 - TEAM EMPIRE] Phong cách ngôn ngữ chính được sử dụng trong đoạn thơ trên là gì?
- A. Báo chí. B. Nghệ thuật. C. Khoa học. D. Chính luận.
- Câu 71:** [LUYỆN THI ĐGNL 2022 - TEAM EMPIRE] Xác định một từ/cụm từ SAI về ngữ pháp/hoặc ngữ nghĩa/logic/phong cách.
- Tiền không nở trên cây, nhưng tiền của các bạn sẽ nở trong các chi nhánh của ngân hàng chúng tôi.
- A. Nở. B. Sẽ nở. C. Các chi nhánh. D. Ngân hàng.
- Câu 72:** [LUYỆN THI ĐGNL 2022 - TEAM EMPIRE] Xác định một từ/cụm từ SAI về ngữ pháp/hoặc ngữ nghĩa/logic/phong cách.
- Qua ba tháng học tập, thầy giáo đã nâng cao trình độ của học sinh.
- A. Học tập. B. Thầy giáo. C. Nâng cao. D. Trình độ.
- Câu 73:** [LUYỆN THI ĐGNL 2022 - TEAM EMPIRE] Xác định một từ/cụm từ SAI về ngữ pháp/hoặc ngữ nghĩa/logic/phong cách.
- Chúng ta có thể cải tạo tương lai.
- A. Chúng ta. B. Có thể. C. Cải tạo. D. Tương lai.



- Câu 74:** [LUYỆN THI ĐGNL 2022 - TEAM EMPIRE] Xác định một từ/cụm từ SAI về ngữ pháp/hoặc ngữ nghĩa/logic/phong cách.
Nó tuy nhỏ lại khôn.
A. Nó. B. Nhỏ. C. Lại. D. Khôn.
- Câu 75:** [LUYỆN THI ĐGNL 2022 - TEAM EMPIRE] Xác định một từ/cụm từ SAI về ngữ pháp/hoặc ngữ nghĩa/logic/phong cách.
Em tôi nó là một đứa trẻ thông minh.
A. Nó. B. Là. C. Đứa trẻ. D. Thông minh.
- Câu 76:** [LUYỆN THI ĐGNL 2022 - TEAM EMPIRE] Chọn cụm từ **thích hợp nhất** để điền vào chỗ trống trong câu dưới đây:
Trong.....của Nam Cao, tư tưởng.....là một yêu cầu tất yếu đối với một tác phẩm hay, thật giá trị.
A. Quan niệm/nhân đạo. B. Quan niệm/nhân văn.
C. Suy nghĩ/nhân đạo. D. Suy nghĩ/nhân văn.
- Câu 77:** [LUYỆN THI ĐGNL 2022 - TEAM EMPIRE] Chọn cụm từ **thích hợp nhất** để điền vào chỗ trống trong câu dưới đây:
Dù viết về đề tài nào, vấn đề khiến ông.....nhất chính là vấn đề nhân phẩm, về vấn đề.....đối với con người.
A. Suy nghĩ/khinh trọng.
B. Suy xét/khinh trọng.
C. Lo lắng/khinh trọng.
D. Trăn trở/khinh trọng.
- Câu 78:** [LUYỆN THI ĐGNL 2022 - TEAM EMPIRE] Chọn cụm từ **thích hợp nhất** để điền vào chỗ trống trong câu dưới đây:
Lê Hữu Trác là một.....giỏi, có kiến thức.....và già dặn kinh nghiệm.
A. Nhà nho/ sâu rộng.
B. Nhà nho/ thâm sâu.
C. Thầy thuốc/sâu rộng.
D. Thầy thuốc/thâm sâu.
- Câu 79:** [LUYỆN THI ĐGNL 2022 - TEAM EMPIRE] Đáp án nào **KHÔNG** thuộc đặc trưng của văn học Dân Gian?
A. Tính lưu truyền.
B. Tính truyền miệng.
C. Tính tập thể.
D. Tính thực hành.
- Câu 80:** [LUYỆN THI ĐGNL 2022 - TEAM EMPIRE] Tác phẩm nào **KHÔNG** thuộc sáng tác của Nguyễn Đình Chiểu?
A. Lục Vân Tiên.
B. Văn tế Trương Định.
C. Văn tế nghĩa sĩ Cần Giuộc.
D. Giăng sáng.

Đọc đoạn trích sau đây và trả lời các câu hỏi từ 81 đến 85:

*Vũ trụ nội mạc phi phận sự,
Ông Hi Văn tài bộ đã vào lồng.*

*Khi Thủ khoa, khi Tham tán, khi Tổng đốc Đông,
Gồm thao lược đã nên tay ngất ngưỡng.
Lúc bình Tây, cờ đại tướng,
Có khi về Phủ doãn Thừa Thiên.
Đô môn giải tổ chi niên,
Đạc ngựa bò vàng đeo ngất ngưỡng.*

(Nguyễn Công Trứ, *Bài ca ngất ngưỡng*, Ngữ Văn 11, tập 1, NXB Giáo dục, Tr.38).

- Câu 81:** [LUYỆN THI ĐGNL 2022 - TEAM EMPIRE] Câu nào thể hiện hàm ý “làm quan là một sự mất tự do và gò bó” của Nguyễn Công Trứ?
- A. Vũ trụ nội mạc phi phận sự.
 - B. Đô môn giải tổ chi niên.
 - C. Khen chê phơi phới ngọn đông phong.
 - D. Ông Hi Văn tài bộ đã vào lồng.
- Câu 82:** [LUYỆN THI ĐGNL 2022 - TEAM EMPIRE] Ý nghĩa của câu “Vũ trụ nội mạc phi phận sự” trong “Bài ca ngất ngưỡng” là gì?
- A. Sự kiêu hãnh của một đấng nam nhi sống trong trời đất, phải có chí làm trai.
 - B. Thái độ bàng quan, vô trách nhiệm với đất nước.
 - C. Tuyên ngôn trách nhiệm cao đẹp của Nguyễn Công Trứ đối với đất nước.
 - D. Tuyên bố xa lánh vòng danh lợi, luôn có trách nhiệm đối với dân tộc Việt Nam.
- Câu 83:** [LUYỆN THI ĐGNL 2022 - TEAM EMPIRE] Nghĩa gốc của từ "ngất ngưỡng" trong bài Bài ca ngất ngưỡng của Nguyễn Công Trứ là:
- A. Dùng để chỉ một tư thế nghiêng ngả, không vững đến mức chực ngã.
 - B. Dùng để chỉ tư thế nằm không ngay ngắn, không nghiêm chỉnh, lộn xộn.
 - C. Dùng để chỉ một dáng điệu, cử chỉ không nghiêm chỉnh, không đứng đắn.
 - D. Dùng cho một ai đó tự nghĩ mình hơn người, luôn coi thường người khác.
- Câu 84:** [LUYỆN THI ĐGNL 2022 - TEAM EMPIRE] Câu nào sau đây bộc lộ tài năng quân sự của Nguyễn Công Trứ?
- A. Khi Thủ khoa, khi Tham tán, khi Tổng đốc Đông.
 - B. Gồm thao lược đã nên tay ngất ngưỡng.
 - C. Lúc bình Tây, cờ đại tướng.
 - D. Có khi về Phủ doãn Thừa Thiên.
- Câu 85:** [LUYỆN THI ĐGNL 2022 - TEAM EMPIRE] Ông Hi Văn ở câu “Ông Hi Văn tài bộ đã vào lồng” trong “Bài ca ngất ngưỡng” là biệt hiệu của ai?
- A. Nguyễn Công Trứ.
 - B. Nguyễn Khuyến.
 - C. Cao Bá Quát.
 - D. Nguyễn Đình Chiểu.

Đọc đoạn trích sau đây và trả lời các câu hỏi từ 86 đến 90:

Trên đầu núi, các nương ngô, nương lúa gặt xong, ngô lúa đã xếp yên đầy các nhà kho. Trẻ con đi hái bí đỏ, tinh nghịch, đã đốt những lều canh hương để sưởi lửa. Ở Hồng Ngài người ta thành lệ cứ ăn Tết khi gặt hái vừa xong không kể ngày tháng nào. Ăn Tết

như thể cho kịp lúc mưa xuân xuống thì đi vỡ nương mới. Hồng Ngài năm ấy ăn Tết giữa lúc gió thổi vào cỏ gianh vàng ửng rét càng dữ.

Nhưng trong các làng Mèo Đỏ, những chiếc váy hoa đã đem phơi trên mồm đá, xoè như con bướm sặc sỡ. Đám trẻ đợi Tết, chơi quay, cười ầm trên sân chơi trước nhà. Ngoài đầu núi, đã có tiếng ai thổi sáo rủ bạn đi chơi. Mị nghe tiếng sáo vọng lại, thiết tha bồi hồi. Mị ngời nhăm thắm lời hát của người đang thổi:

Mày có con trai con gái

Mày đi nương

Ta không có con trai con gái

Ta đi tìm người yêu

Tiếng chó sủa xa xa. Những đêm tình mùa xuân đã tới.

Ở mỗi đầu làng đều có một mồm đất phẳng làm sân chơi chung ngày tết. Trai gái, trẻ con ra sân ấy tụ tập đánh pao, đánh quay, thổi sáo, thổi kèn và nhảy.

(Trích Vợ chồng A Phủ, Tô Hoài, Ngữ văn 12, Tập hai, sđd, tr.8).

- Câu 86:** [LUYỆN THI ĐGNL 2022 - TEAM EMPIRE] Trong đoạn miêu tả cảnh Tết, có một âm thanh được nhắc lại nhiều lần và có tác động đặc biệt tới Mị, đó là
- Tiếng khèn.
 - Tiếng hát.
 - Tiếng chiêng.
 - Tiếng sáo gọi bạn tình.
- Câu 87:** [LUYỆN THI ĐGNL 2022 - TEAM EMPIRE] Mùa xuân, tiếng sáo gọi bạn đã tác động như thế nào tới tâm hồn Mị?
- Mị nhớ lại mình đã từng thổi sáo rất hay, biết bao người mê, nhớ về hồi ức tươi đẹp.
 - Mình hiểu nỗi khổ khi phải sống với người mà mình không yêu, tâm trạng cực kì đau khổ.
 - Làm sống dậy sức sống tiềm ẩn trong cơ thể trẻ trung và tâm hồn ham sống của Mị.
 - Làm Mị nhớ lại tiếng hát thiết tha, bồi hồi trong hội chơi xuân.
- Câu 88:** [LUYỆN THI ĐGNL 2022 - TEAM EMPIRE] Hình ảnh “Mị ngời nhăm thắm lời hát của người đang thổi.” thể hiện điều gì?
- Mị luôn muốn có tình yêu đích thực nhưng cuộc hôn nhân của Mị không hạnh phúc.
 - Không khí xuân đã làm Mị hào hứng nhớ lại những kỉ niệm để nhăm thắm bài hát của người đang thổi sáo.
 - Mị men theo dư âm của tiếng sáo bởi vì Mị là người từng thổi sáo rất hay với biết bao nhiều người theo đuổi.
 - Mị là người có sức sống tiềm tàng vô cùng mạnh mẽ và luôn mơ ước có tình yêu.
- Câu 89:** [LUYỆN THI ĐGNL 2022 - TEAM EMPIRE] Nhưng trong các làng Mèo Đỏ, những chiếc váy hoa đã đem phơi trên mồm đá, xoè như con bướm sặc sỡ. Trong câu trên tác giả sử dụng biện pháp tu từ gì?
- Nhân hóa.
 - So sánh.
 - Ẩn dụ.
 - Hoán dụ.
- Câu 90:** [LUYỆN THI ĐGNL 2022 - TEAM EMPIRE] Hành động muốn ăn lá ngón của Mị ở trong đoạn văn này là lần thứ mấy?
- Lần đầu tiên.
 - Lần thứ hai.
 - Lần thứ ba.
 - Lần thứ tư.

Đọc đoạn trích sau đây và trả lời các câu hỏi từ 91 đến 95:

Ăn tết rừng xong

từ giã chú tắc kè
 chúng tôi xuôi – ào ào cơn lũ đổ
 các binh đoàn tràn vào thành phố
 đang mùa thay lá những hàng me
 Lá me vàng lẫn lẫn trải thảm phố hè
 chồi xanh lẫn lẫn đầu cành run rẩy
 cơn gió thoảng chút hương rùng đầu đầy
 hạt mưa đầu mùa trong suốt giữa lòng tay
 Người bạn tôi không về tới nơi này
 anh gục ngã bên kia cầu xa lộ
 anh nằm lại trước cửa vào thành phố
 giây phút cuối cùng chấm dứt cuộc chiến tranh
 Đồng đội bao người không “về tới” như anh
 nằm lại Cầu Bông, Đồng Dầu và xa nữa....
 tất cả họ suốt một thời máu lửa
 đều ước ao thật giản dị: sắp về.
 (Trích “ Tiếng tắc kè trong thành phố”, Ánh trăng, Nguyễn Duy).

Câu 91: [LUYỆN THI ĐGNL 2022 - TEAM EMPIRE] Phương thức biểu đạt chính nào được sử dụng trong đoạn thơ trên?

- A. Miêu tả.
- B. Tự sự.
- C. Biểu cảm.
- D. Nghị luận.

Câu 92: [LUYỆN THI ĐGNL 2022 - TEAM EMPIRE] *chúng tôi xuôi – ào ào cơn lũ đổ.* *Câu* thơ trên đã sử dụng biện pháp tu từ gì?

- A. Ẩn dụ.
- B. Hoán dụ.
- C. Từ láy.
- D. So sánh.

Câu 93: [LUYỆN THI ĐGNL 2022 - TEAM EMPIRE] Chọn đáp án đúng nhất cho thấy hiệu quả của biện pháp tu từ có trong câu thơ:

chúng tôi xuôi – ào ào cơn lũ đổ

- A. Gây ấn tượng mạnh về bức tranh thiên nhiên và tâm trạng hào hứng của người lính trong ngày trở về.
- B. Làm nổi bật những bước chân dòn dập, tâm trạng đầy hào hứng của những người lính trong ngày trở về.
- C. Thể hiện sức mạnh của đoàn quân đang ồ ạt vào chiến trường.
- D. Gây ấn tượng mạnh về khí thế quyết chiến quyết thắng, sẵn sàng đấu tranh với mọi kẻ thù.

Câu 94: [LUYỆN THI ĐGNL 2022 - TEAM EMPIRE] Điều *ao ước thật giản dị* được nói tới ở cuối đoạn thơ đã thể hiện niềm mong mỏi gì của người lính nói riêng và cả dân tộc nói chung?

- A. Niềm mong mỏi đoàn tụ của người lính và khát vọng hòa bình của cả dân tộc.
- B. Đất nước ấm no, hạnh phúc, giàu mạnh, người lính được về nhà đoàn tụ với cha mẹ.
- C. Sự đoàn tụ sau bao ngày tháng chiến đấu gian khổ.



D. Nam Bắc hai miền thống nhất, đất nước hết chiến tranh.

- Câu 95:** [LUYỆN THI ĐGNL 2022 - TEAM EMPIRE] Xác định những biện pháp tu từ được sử dụng trong khổ thơ cuối?
- A. Liệt kê, so sánh, ẩn dụ.
 B. Nói giảm nói tránh, liệt kê, ẩn dụ.
 C. Nói giảm nói tránh, hoán dụ, so sánh.
 D. Liệt kê, ẩn dụ, hoán dụ.

Đọc đoạn trích sau đây và trả lời các câu hỏi từ 96 đến 100:

Rernald Moore, 42 tuổi có quá khứ đen tối với việc tàng trữ ma túy từ năm 14 tuổi, bắn chết một người đàn ông khi phi vụ buôn bán ma túy không thành năm 18 tuổi và dành hết thời gian tuổi trẻ trong ngục tù.

20 năm thi hành án, Moore tìm cách đối diện với “con quỷ” trong người mình, không ngừng cầu Chúa giúp anh làm lại cuộc đời. Moore lấy bằng giáo dục đại cương ở trong tù từ năm 2000. Anh ra từ năm 2013 nhưng bất đồng với bố dượng nên đã sớm trở thành kẻ vô gia cư, từng sống và vật ở gầm cầu, không thể tìm được việc. Mẹ chính là người khích lệ anh vào đại học ở tuổi 39. Tại Đại học Texas Southern, Moore từng bước làm quen với công nghệ, tìm được đam mê trong diễn xuất và tích cực học tập. Cuối năm nay, Moore trở thành thủ khoa, tốt nghiệp với số điểm trung bình 3,9.

(Theo Phiêu Linh, Báo VnExpress, ngày 25/12/2016).

- Câu 96:** [LUYỆN THI ĐGNL 2022 - TEAM EMPIRE] Quá khứ đen tối của Renald Moore được nhắc đến trong đoạn trích là gì?
- A. Buôn bán và tàng trữ vũ khí bất hợp pháp.
 B. Tàng trữ ma túy và bắn chết một người đàn ông, sống trong ngục tù.
 C. Tàng trữ ma túy và bắn chết một người đàn bà, sống trong ngục tù.
 D. Giết người, hành hung, cướp tài sản và bắn chết một người đàn ông.
- Câu 97:** [LUYỆN THI ĐGNL 2022 - TEAM EMPIRE] Những thành tích học tập của Renald Moore được nhắc tới trong đoạn trích KHÔNG có tác dụng gì?
- A. nhấn mạnh những nỗ lực phi thường của Renald Moore.
 B. có ý nghĩa khích lệ động viên những người muốn làm lại cuộc đời.
 C. khuyến khích nhiều người đứng lên từ những vấp ngã, sai lầm.
 D. khuyên con người hãy sống tốt, sống đẹp, sống có ích cho xã hội.
- Câu 98:** [LUYỆN THI ĐGNL 2022 - TEAM EMPIRE] Phong cách ngôn ngữ chủ yếu được sử dụng trong đoạn văn trên là gì?
- A. Chính luận. B. Báo chí. C. Khoa học. D. Nghệ thuật.
- Câu 99:** [LUYỆN THI ĐGNL 2022 - TEAM EMPIRE] Thao tác lập luận chủ yếu sử dụng trong đoạn văn trên là gì?
- A. Giải thích. B. So sánh. C. Chứng minh. D. Bình luận.
- Câu 100:** [LUYỆN THI ĐGNL 2022 - TEAM EMPIRE] Ai là người khích lệ Rernald Moore vào đại học tuổi 39?
- A. Cha. B. Mẹ. C. Anh trai. D. Em gái.
- Câu 101:** [LUYỆN THI ĐGNL 2022 – TEAM EMPIRE] Một trong những nội dung của Chính sách kinh tế mới (1921) ở nước Nga Xô viết là
- A. Nhà nước không thu thuế lương thực.
 B. bãi bỏ chính sách trung thu lương thực thừa.

- C. Nhà nước nắm độc quyền nền kinh tế.
- D. Nhà nước chỉ nắm ngành ngân hàng.

Câu 102: [LUYỆN THI ĐGNL 2022 – TEAM EMPIRE] Bài học kinh nghiệm lớn nhất được rút ra cho cách mạng Việt Nam từ sự thất bại của phong trào yêu nước cuối thế kỉ XIX đầu thế kỉ XX là gì?

- A. Giải quyết đúng đắn mối quan hệ giữa nhiệm vụ dân tộc và dân chủ.
- B. Xây dựng một mặt trận dân tộc thống nhất để đoàn kết nhân dân.
- C. Xác định đúng giai cấp lãnh đạo và đưa ra đường lối đấu tranh đúng đắn.
- D. Sử dụng sức mạnh của cả dân tộc để giải quyết vấn đề dân tộc và giai cấp.

Câu 103: [LUYỆN THI ĐGNL 2022 – TEAM EMPIRE] Trật tự thế giới theo hệ thống Vécxai - Oasinhton và trật tự thế giới hai cực Ianta đều

- A. hình thành trên cơ sở thỏa thuận giữa các nước có chế độ chính trị đối lập.
- B. phản ánh quá trình thỏa hiệp và đấu tranh giữa các cường quốc.
- C. phản ánh tương quan lực lượng giữa hai hệ thống chính trị xã hội đối lập.
- D. giải quyết được mâu thuẫn giữa các nước tham gia chiến tranh thế giới.

Câu 104: [LUYỆN THI ĐGNL 2022 – TEAM EMPIRE] Đánh giá nào sau đây đúng về công lao to lớn đầu tiên của Nguyễn Ái Quốc đối với cách mạng Việt Nam từ 1911 - 1930?

- A. Soạn thảo và thông qua Cương lĩnh chính trị đầu tiên của Đảng.
- B. Chuẩn bị về chính trị, tư tưởng và tổ chức cho sự thành lập Đảng Cộng sản.
- C. Thành lập Đảng Cộng sản Việt Nam.
- D. Đến với chủ nghĩa Mác – Lê nin tìm ra con đường cứu nước đúng đắn.

Câu 105: [LUYỆN THI ĐGNL 2022 – TEAM EMPIRE] Để phát triển khoa học - kĩ thuật, Nhật Bản có điểm khác biệt nào với các nước tư bản?

- A. Tập trung phát triển khoa học chính phục vũ trụ.
- B. Chuyển giao công nghệ từ các nước tiên tiến.
- C. Mua bằng phát minh sáng chế của nước ngoài.
- D. coi trọng và phát triển giáo dục, khoa học kĩ thuật.

Câu 106: [LUYỆN THI ĐGNL 2022 – TEAM EMPIRE] Nội dung nào dưới đây không phải nguyên nhân chủ quan làm nên thắng lợi của cuộc kháng chiến toàn quốc chống thực dân Pháp (1946 - 1954)?

- A. Do sự đồng tình, giúp đỡ của các nước xã hội chủ nghĩa anh em.
- B. Do toàn quân, toàn dân đoàn kết một lòng, dũng cảm trong chiến đấu.
- C. Sự lãnh đạo sáng suốt của Đảng với đường lối kháng chiến đúng đắn, sáng tạo.
- D. Lực lượng vũ trang ba thứ quân sớm được xây dựng và không ngừng lớn mạnh.

Câu 107: [LUYỆN THI ĐGNL 2022 – TEAM EMPIRE] Năm 1960 lịch sử ghi nhận là “Năm châu Phi” vì

- A. giải phóng khu vực Bắc Phi.
- B. lật đổ chủ nghĩa thực dân kiểu cũ ở châu Phi.
- C. chủ nghĩa Apacthai bị xóa bỏ.
- D. có 17 nước châu Phi giành độc lập.

Câu 108: [LUYỆN THI ĐGNL 2022 – TEAM EMPIRE] Đây là nội dung của kế hoạch Rove?

- A. Tăng cường hệ thống phòng ngự trên đường số 4, thiết lập “hành lang Đông - Tây”.
- B. Cố gắng giành thắng lợi quân sự để thiết lập Chính phủ bù nhìn trong toàn quốc.
- C. Tăng cường hệ thống phòng ngự trên đường số 3, thiết lập “hành lang Đông - Tây”.

Dựa vào thông tin dưới đây để trả lời các câu từ 109 đến 110:

Nhân dân ta chiến đấu chống chiến lược “Chiến tranh cục bộ” của Mĩ bằng sức mạnh của cả dân tộc, của tiền tuyến và hậu phương, với ý chí quyết chiến quyết thắng giặc Mĩ xâm lược, mở đầu là các thắng lợi ở Núi Thành (Quảng Nam), Vạn Tường (Quảng Ngãi).

Vạn Tường, được coi là “Áp Bắc” đối với quân Mĩ, mở đầu cao trào “Tìm Mĩ mà đánh, lùng nguy mà diệt” trên khắp miền Nam.

Sau trận Vạn Tường, khả năng đánh thắng quân Mĩ trong cuộc chiến đấu chống chiến lược “Chiến tranh cục bộ” của quân dân ta tiếp tục được thể hiện trong hai mùa khô. Bước vào mùa khô thứ nhất (đông - xuân 1965 - 1966) với 72 vạn quân (trong đó có hơn 22 vạn quân Mĩ và đồng minh), địch mở đợt phản công với 450 cuộc hành quân, trong đó có 5 cuộc hành quân “tìm diệt” lớn nhằm vào hai hướng chiến lược chính là Đông Nam Bộ và Liên khu V với mục tiêu đánh bại chủ lực Quân giải phóng.

Quân dân ta trong thế trận chiến tranh nhân dân, với nhiều phương thức tác chiến đã chặn đánh địch trên mọi hướng, tiến công địch khắp mọi nơi.

Bước vào mùa khô thứ hai (đông - xuân 1966 - 1967), với lực lượng được tăng cường lên hơn 98 vạn quân (trong đó quân Mĩ và quân đồng minh chiếm hơn 44 vạn), Mĩ mở cuộc phản công với 895 cuộc hành quân, trong đó có ba cuộc hành quân lớn “tìm diệt”, “bình định”; lớn nhất là cuộc hành quân Gianxon Xiti đánh vào căn cứ Dương Minh Châu (Bắc Tây Ninh), nhằm tiêu diệt quân chủ lực và cơ quan đầu não của ta.

(Nguồn: SGK Lịch sử 12, trang 174 – 175).

Câu 109: [LUYỆN THI ĐGNL 2022 – TEAM EMPIRE] Chiến thắng Vạn Tường (18/8/1965) của quân dân ta đã chứng tỏ điều gì?

- A. Lực lượng quân viễn chinh Mĩ đã mất khả năng chiến đấu.
- B. Lực lượng vũ trang miền Nam đã lớn mạnh về mọi mặt.
- C. Ý chí quyết tâm đánh giặc của quân và dân miền Nam.
- D. Quân và dân miền Nam có khả năng đánh thắng giặc Mĩ xâm lược.

Câu 110: [LUYỆN THI ĐGNL 2022 – TEAM EMPIRE] Ý nghĩa giống nhau cơ bản giữa chiến thắng trận Ấp Bắc (Mỹ Tho) ngày 2-1-1963 và chiến thắng Vạn Tường (Quảng Ngãi) ngày 18-8-1965 là

- A. đều chứng tỏ tinh thần kiên cường bất khuất của nhân dân miền Nam Việt Nam chống Mĩ cứu nước.
- B. đều chứng minh khả năng quân dân miền Nam có thể đánh bại các chiến lược chiến tranh mới của Mĩ.
- C. hai chiến thắng trên đều cùng chống một chiến lược chiến tranh của Mĩ ở miền Nam Việt Nam.
- D. đều thể hiện sức mạnh vũ khí của Liên Xô và các nước xã hội chủ nghĩa giúp đỡ cho cách mạng Việt Nam.

Câu 111: [LUYỆN THI ĐGNL 2022 – TEAM EMPIRE] Ý nào sau đây không phải là một trong những đặc điểm về vị trí địa lí của Hoa Kỳ?

- A. Tiếp giáp với Canada và khu vực Mĩ la tinh.
- B. Nằm ở bán cầu Bắc và tiếp giáp với Mê hi cô ở phía Nam.
- C. Nằm ở trung tâm lục địa Bắc Mỹ và tiếp giáp với Thái Bình Dương ở phía Tây.
- D. Nằm ở giữa Ấn Độ Dương và Đại Tây Dương.

Câu 112: [LUYỆN THI ĐGNL 2022 – TEAM EMPIRE] Ngành công nghiệp nào sau đây phát triển mạnh ở Trung Quốc nhờ lực lượng lao động dồi dào?

- A. Dệt may.
- B. Chế tạo máy.
- C. Hóa chất.
- D. Sản xuất ô tô.

Câu 113: [LUYỆN THI ĐGNL 2022 – TEAM EMPIRE] Biện pháp nào sau đây không phải là biện pháp để hạn chế thiệt hại của lũ quét?

- A. Xây hồ, đập chứa nước ở đồng bằng.
- B. Quy hoạch các điểm dân cư tránh vùng có thể xảy ra lũ quét.
- C. Trồng rừng, kết hợp các biện pháp thủy lợi.
- D. Hạn chế dòng chảy mặt, chống xói mòn đất.

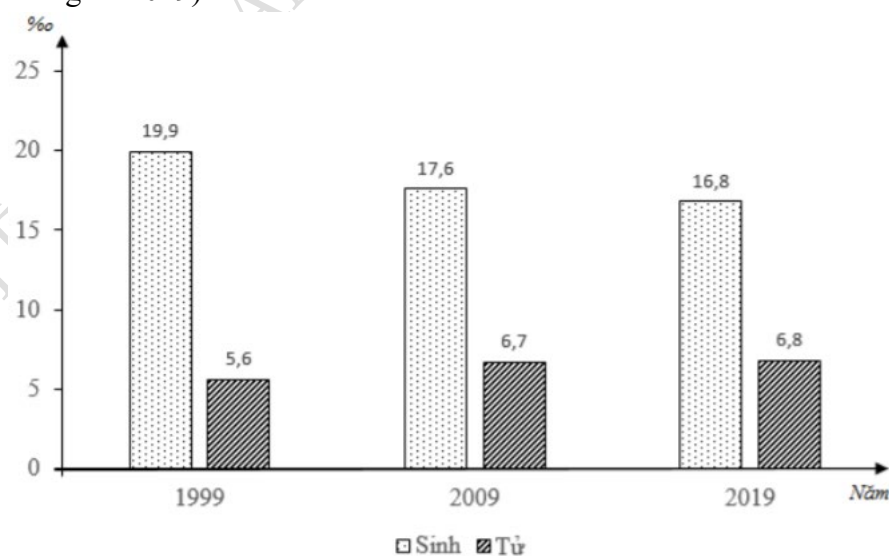
Câu 114: [LUYỆN THI ĐGNL 2022 – TEAM EMPIRE] Điểm khác chủ yếu của Đồng bằng sông Hồng so với Đồng bằng sông Cửu Long là ở đồng bằng này có:

- A. diện tích rộng hơn Đồng bằng sông Cửu Long.
- B. hệ thống đê sông chia đồng bằng thành nhiều ô.
- C. hệ thống kênh rạch chằng chịt.
- D. thủy triều xâm nhập gần như sâu toàn bộ đồng bằng về mùa cạn.

Câu 115: [LUYỆN THI ĐGNL 2022 – TEAM EMPIRE] Căn cứ vào Atlas Địa lí Việt Nam trang 15, nhận xét nào sau đây không đúng về dân số phân theo thành thị và nông thôn ở nước ta?

- A. Dân số nông thôn chiếm tỉ trọng lớn và có xu hướng ngày càng giảm.
- B. Dân số nông thôn luôn cao gấp nhiều lần dân số thành thị.
- C. Dân số nông thôn chiếm tỉ trọng lớn và có xu hướng ngày càng tăng.
- D. Dân số thành thị chiếm tỉ trọng thấp và có xu hướng ngày càng tăng.

Câu 116: [LUYỆN THI ĐGNL 2022 – TEAM EMPIRE] Cho biểu đồ về tình hình sinh và tử của nước ta giai đoạn 1999 - 2019 (Nguồn: Niên giám thống kê Việt Nam 2019, Nhà xuất bản thống kê 2019)



Biểu đồ trên thể hiện nội dung nào sau đây?

- A. Cơ cấu tỷ suất sinh và tỷ suất tử của nước ta.
- B. Tỷ suất sinh và tỷ suất tử của nước ta.
- C. Quy mô, cơ cấu tỷ suất sinh và tỷ suất tử của nước ta.



D. Tốc độ tăng trưởng tỷ suất sinh và tỷ suất tử của nước ta.

Câu 117: [LUYỆN THI ĐGNL 2022 – TEAM EMPIRE] Vùng giàu tài nguyên khoáng sản và thủy điện nhất nước ta là:
 A. Tây Nguyên.
 B. Bắc Trung Bộ.
 C. Trung du và miền núi Bắc Bộ.
 D. Duyên hải Nam Trung Bộ.

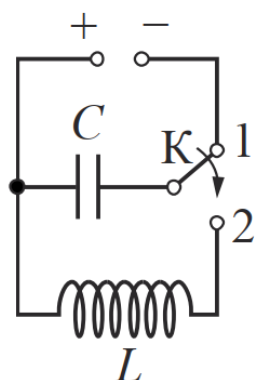
Câu 118: [LUYỆN THI ĐGNL 2022 – TEAM EMPIRE] Tuyến đường nào sau đây có ý nghĩa thúc đẩy sự phát triển kinh tế - xã hội của dải đất phía tây:
 A. đường quốc lộ 1A.
 B. đường sắt Bắc - Nam.
 C. đường 9 - Khe Sanh.
 D. đường Hồ Chí Minh.

Câu 119: [LUYỆN THI ĐGNL 2022 – TEAM EMPIRE] Thế mạnh để phát triển nuôi trồng thủy sản nước ngọt ở Đồng bằng sông Cửu Long là:
 A. có sông ngòi dày đặc, nền nhiệt ổn định.
 B. nhiều khu rừng ngập mặn, cửa sông lớn.
 C. có ngư trường trọng điểm, giàu sinh vật.
 D. nhiều vùng bãi triều, đầm phá khá rộng.

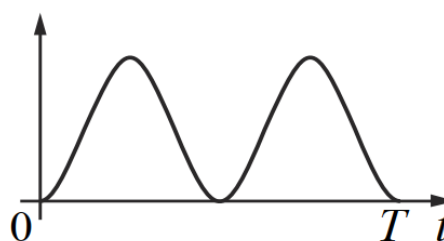
Câu 120: [LUYỆN THI ĐGNL 2022 – TEAM EMPIRE] Đây là biện pháp có ý nghĩa hàng đầu đối với việc sử dụng hợp lý đất đai ở Đồng bằng sông Hồng?
 A. Khai hoang và cải tạo đất.
 B. Trồng rừng và xây dựng thủy lợi.
 C. Đẩy mạnh thâm canh.
 D. Quy hoạch thủy lợi.

Câu 121: [LUYỆN THI ĐGNL 2022 – TEAM EMPIRE] Hạt nào sau đây có tỉ số điện lượng trên khối lượng $\left(\frac{q}{m}\right)$ lớn nhất?
 A. Hạt α . B. Hạt β^+ . C. Hạt neutron. D. Hạt proton.

Câu 122: [LUYỆN THI ĐGNL 2022 – TEAM EMPIRE] Tự điện của một mạch dao động điện từ lý tưởng ban đầu được nối với một nguồn điện một chiều trong một thời gian dài (xem hình 1).



Hình 1



Hình 2

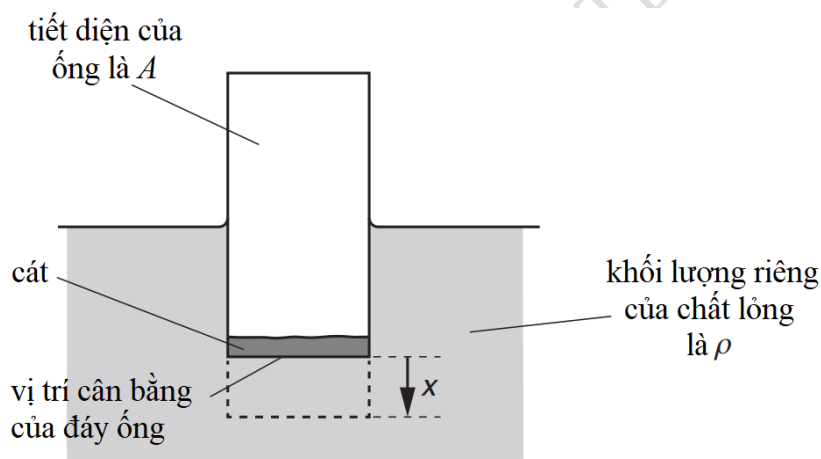
Tại thời điểm $t = 0$, người ta đổi khóa K từ vị trí 1 sang vị trí 2. Đồ thị ở hình 2 mô tả sự biến thiên của một đại lượng vật lý nào đó theo thời gian t do dao động điện từ (với T là chu kỳ của mạch dao động). Đại lượng đó là gì?

- A. Năng lượng từ trường trong cuộn cảm.
- B. Cường độ dòng điện chạy qua cuộn cảm, theo chiều từ trái sang phải.
- C. Điện tích xuất hiện ở bản bên phải của tụ điện.
- D. Năng lượng điện trường trong tụ điện.

Câu 123: [LUYỆN THI ĐGNL 2022 – TEAM EMPIRE] Một mẫu khí oxygen có thể tích $3,0\text{m}^3$ được giữ ở nhiệt độ 100°C không đổi. Người ta nung nóng khối khí này sao cho nó giãn nở đẳng áp đến thể tích $6,0\text{m}^3$ thì ngừng. Giá trị nào sau đây gần nhất với nhiệt độ cuối của khí trong mẫu này?

- A. 750°C .
- B. 470°C .
- C. 370°C .
- D. 200°C .

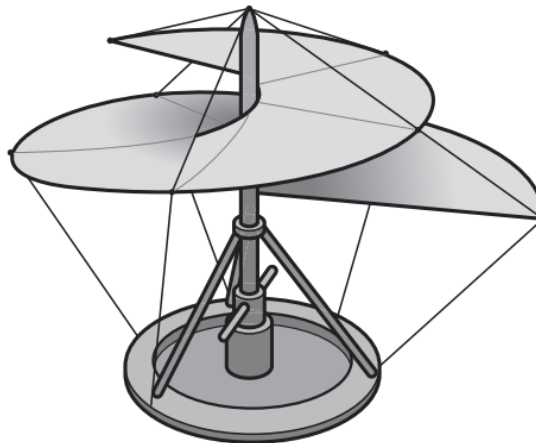
Câu 124: [LUYỆN THI ĐGNL 2022 – TEAM EMPIRE] Một ống hình trụ cứng, bị bịt kín một đầu, có tiết diện A và chứa cát. Tổng khối lượng của ống và cát là M . Ống ban đầu lơ lửng thẳng đứng trong chất lỏng có khối lượng riêng ρ .



Người ta ấn ống xuống dưới chất lỏng một đoạn x_0 rồi thả ra không vận tốc đầu. Gia tốc a của ống có dạng $a = -\left(\frac{A\rho g}{M}\right)x$ với x là độ dời thẳng đứng của đáy ống so với vị trí cân bằng ban đầu. Cho chu kỳ dao động của ống là $1,3\text{s}$, $A = 4,5\text{cm}^2$, $M = 0,17\text{kg}$ và gia tốc trọng trường $g = 9,81\text{m/s}^2$. Tính giá trị của ρ .

- A. 1431kg/m^3 .
- B. 1170kg/m^3 .
- C. 900kg/m^3 .
- D. 618kg/m^3 .

Câu 125: [LUYỆN THI ĐGNL 2022 – TEAM EMPIRE] Leonardo da Vinci đã từng đề xuất thiết bị bay có dạng đỉnh ốc (tham khảo hình vẽ) dùng để đưa con người lên không trung. “Đỉnh ốc” này được quay bởi phi công.



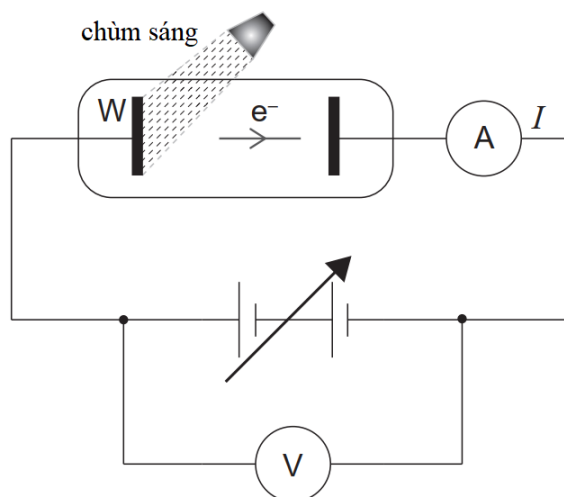
Biết rằng tổng khối lượng của thiết bị và người lái là 120 kg . Giả sử thiết bị hoạt động được và bỏ qua lực cản không khí, đáp số nào dưới đây gần nhất với công suất có ích mà người lái cần cung cấp để có thể di chuyển thẳng đứng hướng lên với vận tốc không đổi $2,5 \text{ m/s}$? Cho gia tốc trọng trường $g = 9,81 \text{ m/s}^2$

- A. 48 W . B. 300 W . C. 470 W . D. 2900 W .

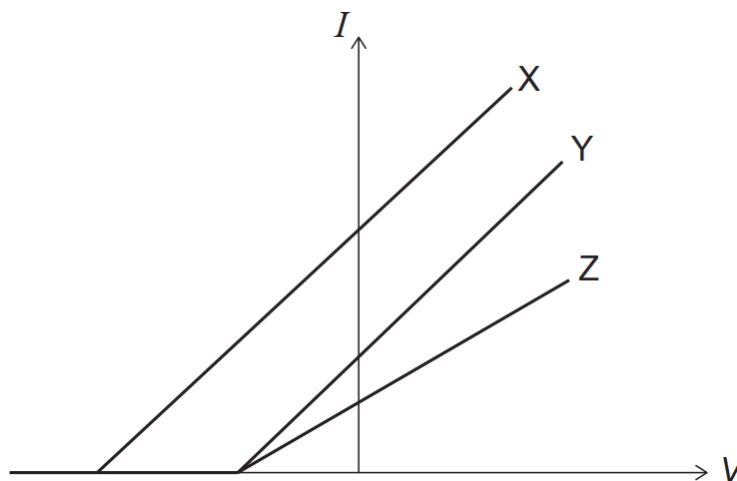
Câu 126: [LUYỆN THI ĐGNL 2022 – TEAM EMPIRE] Một đoạn dây dẫn điện có tiết diện $5,0 \cdot 10^{-6} \text{ m}^2$ và điện trở suất $50 \cdot 10^{-8} \Omega \cdot \text{m}$ được nối vào hai cực của nguồn điện một chiều có hiệu điện thế $6,0 \text{ V}$. Người ta đo được cường độ dòng điện qua dây dẫn là $3,0 \text{ A}$. Tính chiều dài đoạn dây dẫn này.

- A. 0,050 m . B. 0,20 m . C. 5,0 m . D. 20 m .

Câu 127: [LUYỆN THI ĐGNL 2022 – TEAM EMPIRE] Trong một thí nghiệm về hiệu ứng quang điện, người ta chiếu một chùm sáng lên bề mặt kim loại W trong chân không như hình vẽ.



Đồ thị dưới đây mô tả sự phụ thuộc của cường độ dòng điện I (chưa đạt trạng thái bão hòa) theo hiệu điện thế V khi ba chùm sáng X , Y và Z khác nhau được chiếu lên W tại các thời điểm khác nhau.



Xác định tất cả các mệnh đề đúng trong các mệnh đề sau đây.

I. Các photon phát ra từ chùm sáng X và Y có cùng tần số.

II. Chùm sáng Y và Z có cường độ khác nhau.

III. Các photon phát ra từ chùm sáng Y và Z có cùng tần số.

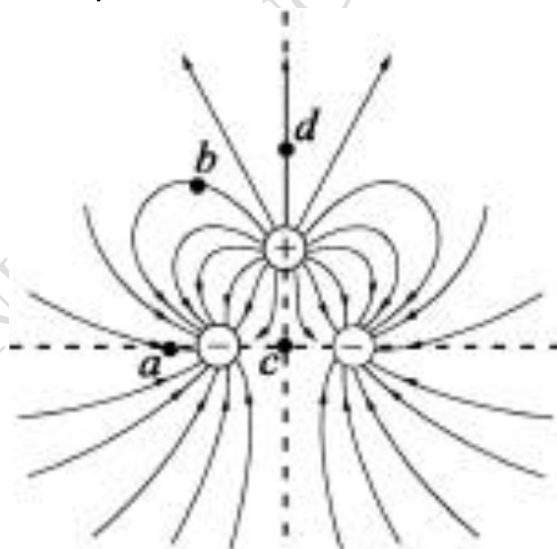
A. I và II.

B. I và III.

C. II và III.

D. I, II và III.

Câu 128: [LUYỆN THI ĐGNL 2022 – TEAM EMPIRE] Hình vẽ dưới đây mô tả các đường sức điện tạo thành bởi hai điện tích âm và một điện tích dương. Các điểm a và b như hình, điểm c là trung điểm của đoạn thẳng nối hai điện tích âm, điểm d nằm trên đường trung trục của đoạn thẳng nối hai điện tích âm.



Lấy gốc điện thế ở xa vô cùng, điện thế tại một điểm cách điện tích q một khoảng r là $V = \frac{kq}{r}$, k là hằng số lực tĩnh điện Coulomb. Nếu điểm đặt của điện tích dương là trung

điểm của đoạn thẳng cd , hãy xác định số mệnh đề đúng trong các mệnh đề sau.

1 Cường độ điện trường tại điểm a lớn hơn tại điểm b .

2 Điện thế tại điểm a lớn hơn tại điểm b .

3 Cường độ điện trường tại điểm c lớn hơn tại điểm d .

4 Điện thế tại điểm c nhỏ hơn tại điểm d .

A. 1.

B. 2.

C. 3.

D. 4

Câu 129: [LUYỆN THI ĐGNL 2022 – TEAM EMPIRE] Trong miền ánh sáng nhìn thấy, chiết suất của nước có giá trị lớn nhất đối với ánh sáng đơn sắc nào sau đây?

- A. Ánh sáng vàng. B. Ánh sáng lục. C. Ánh sáng lam. D. Ánh sáng tím.

Câu 130: [LUYỆN THI ĐGNL 2022 – TEAM EMPIRE] Đặt điện áp xoay chiều $u = U_0 \cos(\omega t)$ có U_0 không đổi và ω thay đổi được vào hai đầu đoạn mạch có R, L, C mắc nối tiếp. Thay đổi ω thì cường độ dòng điện hiệu dụng trong mạch khi $\omega = \omega_1$ bằng cường độ dòng điện hiệu dụng trong mạch khi $\omega = \omega_2$. Hệ thức **đúng** là

- A. $\omega_1 + \omega_2 = \frac{2}{LC}$. B. $\omega_1 \omega_2 = \frac{1}{LC}$. C. $\omega_1 + \omega_2 = \frac{2}{\sqrt{LC}}$. D. $\omega_1 \omega_2 = \frac{1}{\sqrt{LC}}$.

Câu 131: [LUYỆN THI ĐGNL 2022 – TEAM EMPIRE] Dẫn V lít (đktc) hỗn hợp X gồm axetilen và hiđro có khối lượng là m gam đi qua ống sứ đựng bột niken nung nóng, thu được khí Y. Dẫn Y vào lượng dư AgNO_3 trong dung dịch NH_3 thu được 12 gam kết tủa. Khi đi ra khỏi dung dịch phản ứng vừa đủ với 16 gam brom và còn lại khí Z. Đốt cháy hoàn toàn khí Z thu được 2,24 lít khí CO_2 (đktc) và 4,5 gam H_2O . Giá trị của V là

- A. 11,2. B. 13,44. C. 5,60. D. 8,96.

Câu 132: [LUYỆN THI ĐGNL 2022 – TEAM EMPIRE] Dung dịch chứa cả hai ion Fe^{3+} và Al^{3+} có thể phân tích chọn lọc Fe^{3+} bằng đệm ở pH = 2 và chuẩn độ với EDTA. pH của dung dịch sau đó được nâng lên đến 5 và thêm dư EDTA, kết quả tạo phức của $\text{Al}^{3+}\text{EDTA}$. Lượng EDTA dư được chuẩn độ ngược sử dụng dung dịch chuẩn là Fe^{3+} , cung cấp một phương pháp phân tích gián tiếp đối với Al^{3+} .

Ở pH = 2 sự hình thành của phức $\text{Fe}^{3+}\text{EDTA}$ thuận lợi, nhưng sự hình thành phức chất $\text{Al}^{3+}\text{EDTA}$ thì không thuận lợi.

50,00 mL mẫu chứa Fe^{3+} và Al^{3+} được chuyển vào bình Erlenmeyer 250,00 mL và dung dịch đệm ở pH = 2. Thêm vào một lượng nhỏ acid salicylic, tạo thành dung dịch màu đỏ của phức Fe^{3+} -salicylic acid. Dung dịch được chuẩn với dung dịch EDTA 0,05002 M, cần 24,82 mL để đến điểm cuối thông qua tín hiệu là sự biến mất màu đỏ của phức Fe^{3+} -salicylic acid. Dung dịch đệm có pH = 5, 50,00 mL dung dịch EDTA 0,05002 M được thêm vào. Sau khi đảm bảo rằng sự hình thành phức $\text{Al}^{3+}\text{EDTA}$ là hoàn toàn, lượng dư EDTA được chuẩn độ ngược với dung dịch Fe^{3+} 0,04109M, cần 17,83mL để đạt được điểm cuối với tín hiệu là sự xuất hiện màu đỏ của phức Fe^{3+} - salicylic acid. Xác định nồng độ mol của Fe^{3+} và Al^{3+} có trong mẫu.

- A. 0,04483M Fe^{3+} và 0,04536M Al^{3+} .
 B. 0,04483M Fe^{3+} và 0,08536M Al^{3+} .
 C. 0,07483M Fe^{3+} và 0,09536M Al^{3+} .
 D. 0,02483M Fe^{3+} và 0,03536M Al^{3+} .

Câu 133: [LUYỆN THI ĐGNL 2022 – TEAM EMPIRE] Nồng độ của CO_2 trong không khí có thể được xác định gián tiếp bằng sự chuẩn độ acid – base. Một mẫu không khí được cho qua một dung dịch chứa lượng dư $\text{Ba}(\text{OH})_2$ tạo thành kết tủa BaCO_3 . Lượng dư $\text{Ba}(\text{OH})_2$ được chuẩn độ ngược với dung dịch HCl. Trong phương pháp phân tích điển hình, một mẫu 3,5 L không khí cho qua 50,00 mL dung dịch $\text{Ba}(\text{OH})_2$ 0,0200 M. Chuẩn độ ngược với HCl 0,0316 M cần 38,58 mL để đạt điểm cuối chuẩn độ. Xác định phần triệu của CO_2 trong mẫu không khí, biết rằng khối lượng riêng của CO_2 ở nhiệt độ mẫu là 1,98 g/L.

- A. 1480. B. 2480. C. 3480. D. 4480.

Câu 134: [LUYỆN THI ĐGNL 2022 – TEAM EMPIRE] Hợp chất X có các tính chất:

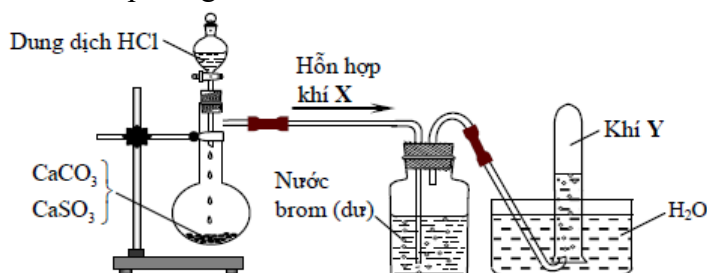
- Tác dụng với dung dịch AgNO_3 .
- Không tác dụng với Fe.

- Tác dụng với dung dịch Na_2CO_3 cho sản phẩm kết tủa và chất khí.

X là chất nào trong các chất sau?

- A. FeCl_3 . B. BaCl_2 . C. CuSO_4 . D. AlCl_3 .

Câu 135: [LUYỆN THI ĐGNL 2022 – TEAM EMPIRE] Hình vẽ sau đây mô tả thí nghiệm điều chế và thu khí Y từ hỗn hợp rắn gồm CaCO_3 và CaSO_3 :



Khí Y là

- A. SO_2 . B. H_2 . C. CO_2 . D. Cl_2 .

Câu 136: [LUYỆN THI ĐGNL 2022 – TEAM EMPIRE] Cho acetylene với oxygen theo tỉ lệ thể tích 1: 3 vào bình kín ở 25°C và đốt cháy. Sau khi phản ứng xong, làm nguội bình về nhiệt độ ban đầu. Sau phản ứng áp suất trong bình giảm bao nhiêu lần? Đưa ra câu trả lời đến hàng phần mười gần nhất.

- A. 1,65. B. 2,6. C. 1,6. D. 2,65.

Câu 137: [LUYỆN THI ĐGNL 2022 – TEAM EMPIRE] Cho 38,04 gam hỗn hợp Mg, Ca, MgO, CaO, MgCO_3 , CaCO_3 tác dụng với dung dịch HCl vừa đủ thu được 9,408 lít hỗn hợp khí (đktc) có tỉ khối so với H_2 là 12,5 và dung dịch chứa 25,65 gam MgCl_2 và m gam CaCl_2 . Giá trị của m là

- A. 41,07. B. 37,74. C. 39,96. D. 38,85.

Câu 138: [LUYỆN THI ĐGNL 2022 – TEAM EMPIRE] Năm 2006 đánh dấu một trăm năm Henri Moissan nhận giải Nobel Hóa học cho việc sản xuất khí flo trong phòng thí nghiệm lần đầu tiên. Tính chất nào của flo đã gây khó khăn cho việc điều chế flo?

- A. Nó rất dễ bay hơi.
B. Nó có một khối lượng phân tử thấp.
C. Nó là một chất khử rất mạnh.
D. Nó là một chất oxid hóa rất mạnh.

Câu 139: [LUYỆN THI ĐGNL 2022 – TEAM EMPIRE] Dãy nào sau đây được sắp xếp theo thứ tự bán kính ion tăng dần?

- A. $\text{Mg}^{2+} < \text{S}^{2-} < \text{Cl}^- < \text{K}^+ < \text{Ca}^{2+}$.
B. $\text{Mg}^{2+} < \text{Ca}^{2+} < \text{K}^+ < \text{Cl}^- < \text{S}^{2-}$.
C. $\text{S}^{2-} < \text{Cl}^- < \text{K}^+ < \text{Mg}^{2+} < \text{Ca}^{2+}$.
D. $\text{S}^{2-} < \text{Mg}^{2+} < \text{Ca}^{2+} < \text{Cl}^- < \text{K}^+$.

Câu 140: [LUYỆN THI ĐGNL 2022 – TEAM EMPIRE] Hỗn hợp M gồm 3 este đơn chức X, Y, Z (X và Y là đồng phân của nhau, mạch hở). Đốt cháy hoàn toàn 5,3 gam M thu được 6,272 lít CO_2 (đktc) và 3,06 gam H_2O . Mặt khác, khi cho 5,3 gam M tác dụng với dung dịch NaOH dư thì khối lượng NaOH phản ứng hết 2,8 gam, thu được ancol T, chất tan hữu cơ no Q (có phản ứng tráng bạc) và m gam hỗn hợp 2 muối.

Giá trị của m (kết quả làm tròn đến hàng phần mười).



Câu 141: [LUYỆN THI ĐGNL 2022 – TEAM EMPIRE] Ở vi khuẩn E.coli, khi nói về hoạt động của các gen cấu trúc trong Operon Lac, kết luận nào sau đây **đúng**?

- A. Các gen này có số lần nhân đôi bằng nhau nhưng số lần phiên mã khác nhau.
- B. Các gen này có số lần nhân đôi khác nhau nhưng số lần phiên mã bằng nhau.
- C. Các gen này có số lần nhân đôi khác nhau và số lần phiên mã khác nhau.
- D. Các gen này có số lần nhân đôi bằng nhau và số lần phiên mã bằng nhau.

Câu 142: [LUYỆN THI ĐGNL 2022 – TEAM EMPIRE] Từ 9 phân tử ADN được đánh dấu N^{15} ở cả 2 mạch đơn tiến hành quá trình nhân đôi trong môi trường chỉ có N^{14} , tổng hợp được 72 phân tử ADN mạch kép, kết luận nào sau đây **đúng**?

- A. Có 18 phân tử ADN con chỉ chứa N^{15} .
- B. Có 126 mạch đơn ở các phân tử ADN con chứa N^{14} .
- C. Có tất cả 70 phân tử ADN con chứa N^{14} .
- D. Có 9 phân tử ADN chứa N^{14} và N^{15} .

Câu 143: [LUYỆN THI ĐGNL 2022 – TEAM EMPIRE] Trong các phát biểu sau, có bao nhiêu phát biểu **đúng** khi nói về NST giới tính ở động vật

1. NST giới tính chỉ có ở tế bào sinh dục
2. NST giới tính chủ chứa các gen quy định tính trạng giới tính.
3. Hợp tử mang cặp NST giới tính XY bao giờ cũng phát triển thành cơ thể đực
4. NST giới tính có thể bị đột biến về cấu trúc và số lượng.

- A. 1
- B. 2
- C. 4
- D. 3

Câu 144: [LUYỆN THI ĐGNL 2022 – TEAM EMPIRE] Ở một loài thực vật, để tạo thành màu đỏ của hoa có sự tác động của 2 gen A và B theo sơ đồ:



Gen a và b không tạo được enzim, 2 cặp gen này nằm trên 2 cặp nhiễm sắc thể tương đồng khác nhau. Cho cây AaBb tự thụ phân thì tỉ lệ kiểu hình ở đời F1 là

- A. 9 đỏ : 6 vàng : 1 trắng.
- B. 9 đỏ : 3 trắng : 4 vàng.
- C. 9 đỏ : 3 vàng : 4 trắng.
- D. 12 đỏ : 3 vàng : 1 trắng.

Câu 145: [LUYỆN THI ĐGNL 2022 – TEAM EMPIRE] Ở sinh vật nhân thực ,phần lớn gen trong ti thể liên quan đến quá trình chuyển hóa vật chất và năng lượng. Tuy nhiên, đột biến xảy ra ở gen này thường không gây chết cho thể đột biến , giải thích nào sau đây hợp lý

- A. Trong tế bào của thể đột biến, có ti thể mang gen bình thường và ti thể mang gen đột biến
- B. Gen trong ti thể phân chia không đều cho các tế bào con
- C. Gen trong ti thể không được di truyền cho thế hệ sau

D. Do sự di truyền của gen trong ti thể không liên quan đến sự di truyền của gen trong nhân

Câu 146: [LUYỆN THI ĐGNL 2022 – TEAM EMPIRE] Câu nào dưới đây mô tả về mối quan hệ giữa vật ăn thịt và con mồi là đúng?

- A.** Quần thể của con mồi tăng trưởng theo đồ thị chữ J còn quần thể vật dữ tăng trưởng theo hình chữ S
- B.** Vật ăn thịt luôn có kích thước lớn hơn con mồi nhưng số lượng luôn ít hơn số lượng con mồi
- C.** Vật ăn thịt luôn có kích thước nhỏ hơn con mồi nhưng số lượng luôn ít hơn số lượng con mồi
- D.** Vật ăn thịt luôn ăn các con mồi già yếu và do vậy giúp con mồi ngày càng có nhiều con khỏe mạnh hơn.

Câu 147: [LUYỆN THI ĐGNL 2022 – TEAM EMPIRE] Khi xét sự di truyền của một tính trạng, đời F2 phân li kiểu hình với tỉ lệ 9 : 7 hoặc 9 : 6 : 1. Nhận xét nào dưới đây đúng với cả 2 trường hợp trên?

- (1) Tính trạng đều do 2 cặp gen không alen quy định.
- (2) P thuần chủng, F1 đồng tính, F1 tạo ra 4 loại giao tử với tỉ lệ ngang nhau.
- (3) F2 xuất hiện 16 tổ hợp giao tử, 9 loại kiểu gen với tỉ lệ $(1 : 2 : 1)^2$
- (4) Cơ thể có kiểu hình (A-B-) chiếm tỉ lệ 56,75%.
- (5) Đều làm xuất hiện biến dị tổ hợp.

A. (1), (2), (4), (5)

B. (1), (2), (3), (5)

C. (1), (2), (3), (4)

D. (1), (2), (3), (4), (5)

Câu 148: [LUYỆN THI ĐGNL 2022 – TEAM EMPIRE] Có hai giống lúa, một giống có gen quy định khả năng kháng bệnh X, một giống có gen quy định khả năng kháng bệnh Y các gen này nằm trên các NST tương đồng khác nhau. Bằng phương pháp gây đột biến, người ta có thể tạo ra giống lúa mới có hai gen kháng bệnh X và Y luôn di truyền cùng nhau. Dạng đột biến hình thành nên giống lúa mới này nhiều khả năng là đột biến?

A. lặp đoạn

B. chuyển đoạn

C. mất đoạn

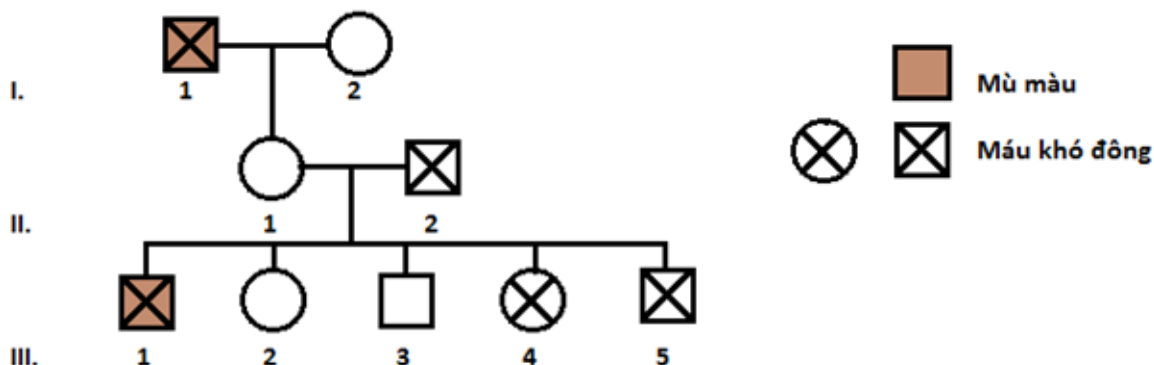
D. đảo đoạn

Câu 149: [LUYỆN THI ĐGNL 2022 – TEAM EMPIRE] Cho các nhận xét sau:

- (1) Cơ quan thoái hóa là cơ quan tương tự
- (2) Động lực của chọn lọc tự nhiên là đấu tranh sinh tồn
- (3) Cơ quan tương đồng phản ánh sự tiến hóa theo hướng đồng quy
- (4) Tiến hóa nhỏ là quá trình biến đổi tần số alen và thành phần kiểu gen của quần thể

- (5) Tiến hóa nhỏ diễn ra trong thời gian ngắn hơn tiến hóa lớn
 (6) Bằng chứng sinh học phân tử là bằng chứng trực tiếp chứng minh nguồn gốc của sinh giới
 Có bao nhiêu nhận xét đúng?
 A. 4 B. 5 C. 3 D. 2

Câu 150: [LUYỆN THI ĐGNL 2022 – TEAM EMPIRE] Bệnh mù màu đỏ - lục và bệnh máu khó đông do hai gen lặn nằm trên nhiễm sắc thể X quy định, cách nhau 12cM. Cho sơ đồ phả hệ sau:



Xác định kiểu gen của người III1 và tính xác suất người phụ nữ III1 sinh thêm một bé trai bình thường nữa.

- A. X_b^aY , 22%
 B. X_b^AY , 24%
 C. X_B^AY , 15%
 D. X_B^aY , 18%

	1.	2.	3.	4.	5.	6.	7.	8.	9.	10.
+0	1.C	2.C	3.A	4.D	5.D	6.D	7.C	8.C	9.B	10.D
+10	11.D	12.D	13.D	14.A	15.D	16.A	17.B	18.A	19.A	20.B
+20	21.B	22.A	23.A	24.D	25.D	26.C	27.D	28.A	29.A	30.A
+30	31.A	32.C	33.A	34.B	35.C	36.A	37.A	38.B	39.B	40.B
+40	41.D	42.B	43.C	44.C	45.A	46.C	47.C	48.B	49.C	50.A
+50	51.A	52.B	53.B	54.C	55.A	56.A	57.D	58.D	59.A	60.B
+60	61.A	62.C	63.C	64.D	65.C	66.A	67.A	68.D	69.A	70.B
+70	71.C	72.A	73.C	74.C	75.A	76.A	77.	78.C	79.A	80.D
+80	81.D	82.C	83.A	84.B	85.A	86.D	87.C	88.A	89.B	90.B
+90	91.C	92.D	93.B	94.A	95.B	96.B	97.D	98.A	99.C	100.B
+100	B	A	B	D	C	A	D	A	D	B
+110	D	A	A	B	C	A	C	D	A	C
+120	B	A	B	C	D	D	C	C	D	B
+130	A	D	B	D	C	C	C	D	B	6
+140	D	B	A	C	A	B	B	B	C	A